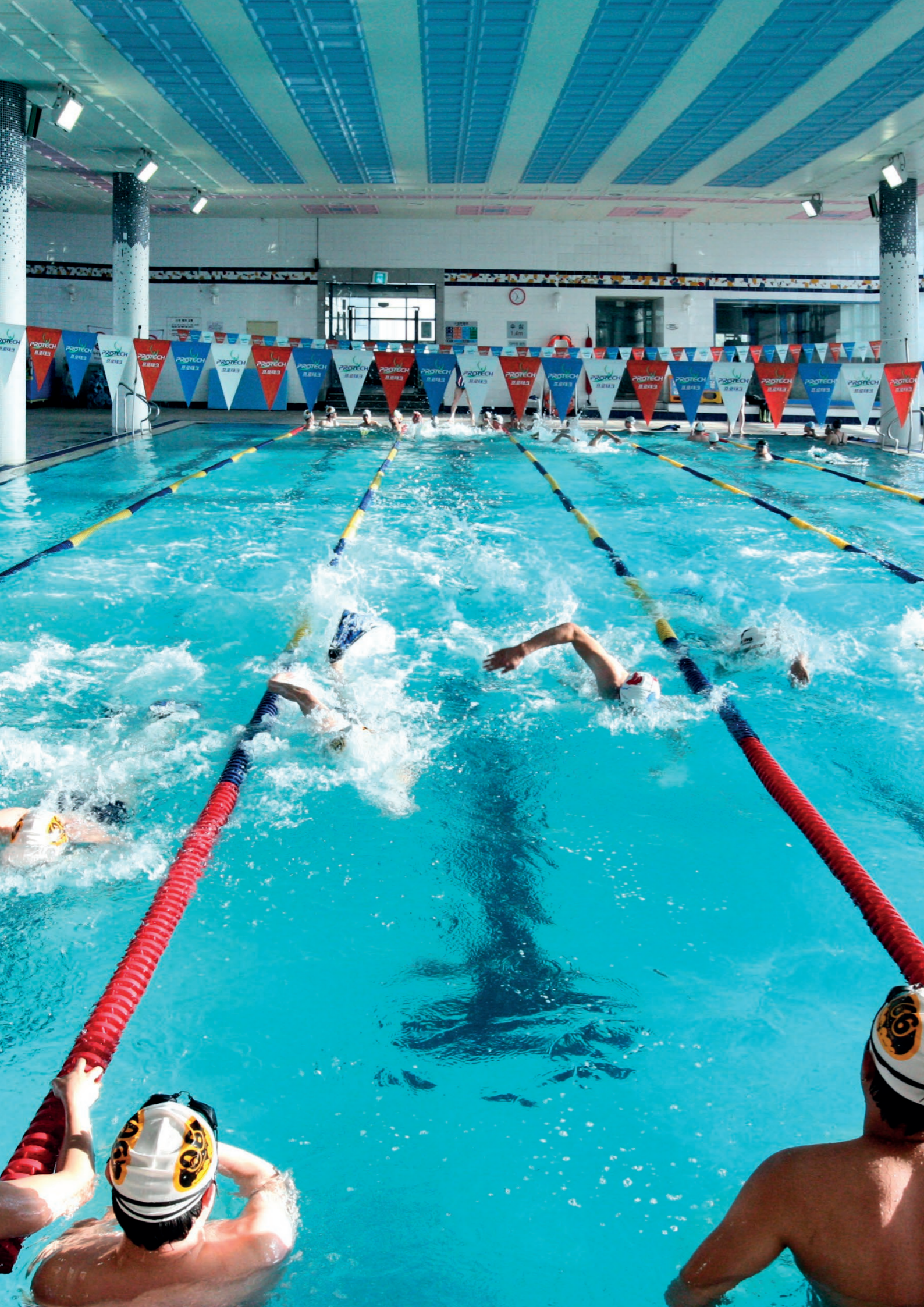




AIR-WOLF

WASCHRAUMLÖSUNGEN
FÜR BADEBETRIEBE, KURBÄDER
UND WELLNESS-BEREICHE



INHALTSVERZEICHNIS

Langlebige Waschraumausstattung	4
Die Situation vor Ort	6
Das sagt der Gesetzgeber	8
Wettbewerbsvorteil Sauberkeit	9
Die richtige Spenderwahl	10
Montagehöhen für Waschplätze und WC-Kabinen	12
Montagehinweise: Allgemeine Tipps	15

Produktempfehlungen: Waschplatz	17
Seifenspender	18
Händetrockner	25
Papierhandtuchspender	28
Abfallbehälter	36

Produktempfehlungen: WC-Kabine	43
WC-Papierspender	44
WC-Bürstenhalter	52
Hygieneabfallbehälter	54
Kleiderhaken und Türstopper	57
WC-Sitzreiniger	58

Produktempfehlungen: Umkleiden	61
Haartrockner	62

Zusatzartikel: Umkleiden, Dusche und WC	65
Babywickeltisch	66
Fußdesinfektions-Sprühgerät	67

Produktübersicht	68
------------------	----

LANGLEBIGE WASCHRAUM- AUSSTATTUNG

Seit vielen Jahren betreuen und beraten wir Hallenbäder, Thermen sowie Freizeitbäder und profitieren dabei von der engen Zusammenarbeit mit unseren Kunden. Diese langjährige Erfahrung bildet die Grundlage unserer Produktempfehlungen, die wir für Sie zusammengefasst haben.

Die Bedingungen in Badebetrieben, Wellness-Bereichen und Kurbädern sind eine Herausforderung für die eingesetzte Waschräumeausstattung und müssen deswegen vor dem Kauf der Ausstattung berücksichtigt werden. Denn abhängig vom Klima kann selbst rostfreier Edelstahl korrodieren und Oberflächen, die nicht durch Beschichtungen geschützt sind, können von der chlorhaltigen Luft und den verwendeten Flächendesinfektionsmitteln angegriffen und zersetzt werden (mehr dazu auf Seite 6).

Auch großen Besucheranstürmen (während der Mittagszeit oder bei Ankunft einer Schulklasse) müssen die Produkte gewachsen sein und selbst bei auftretendem Vandalismus sollten sie nicht ausfallen.

Für all diese Anforderungen finden sich passende Lösungen, wenn Sie bei der Wahl der Spendersysteme einige Punkte beachten. Alle Hintergrundinformationen zur richtigen Spenderwahl sowie unsere Produktempfehlungen für eine langlebige und wirtschaftliche Waschräumeausstattung in Badebetrieben finden Sie auf den folgenden Seiten.



DIE SITUATION VOR ORT

Zuerst müssen vor Ort die Bedingungen analysiert werden: Wo liegen die Herausforderungen und wie lassen sie sich meistern?

KLIMATISCHE BEDINGUNGEN – KORROSION

Sauerstoff, Säuren und Laugen greifen Eisen, Stahl und andere Metalle an, wodurch sich diese zersetzen bzw. korrodieren. Zum Schutz vor Korrosion – ein Problem, von dem Badebetriebe in besonderem Maße betroffen sind – gibt es verschiedene Maßnahmen:

- Die richtige Auswahl der Werkstoffe (z.B. rostfreier Edelstahl)
- Die Kombination verschiedener Metalle vermeiden (z.B. Edelstahlgehäuse mit Stahlschrauben), um galvanische Korrosion zu verhindern
- Das Einölen oder Fetten von Metalloberflächen
- Die Beschichtung von Oberflächen (z.B. mit einer weißen oder transparenten Pulverbeschichtung)
- Der Einbau der Geräte, so dass sie mit Feuchtigkeit weniger in Berührung kommen (z.B. ein verdeckter Einbau hinter dem Spiegel, siehe S. 21, S. 26 oder S. 32).

KORROSION AUCH AUF EDELSTAHL?

V2A-Edelstahl besitzt eine geringe Anfälligkeit für Rost, doch unter bestimmten Umständen kann sich auch auf diesem Material Korrosion bilden:

1. Selbst mit dem besten Lüftungssystem bleibt ein gewisser Chloranteil in der Luft zurück, der auf Edelstahlfächen zu Korrosion führen kann. Der Einsatz von korrosionsbeständigem V4A-Edelstahl würde das verhindern, nur ist dieses Material oft einfach zu teuer.
2. Putz- und Desinfektionsmittel können den Edelstahl angreifen. Gemäß geltender Hygienerichtlinien werden viele Bereiche in regelmäßigen Abständen mit aggressiven Flächendesinfektionsmitteln abgespritzt. Werden die dort hängenden Spendersysteme danach nicht ausreichend gereinigt, kann auch dies zur Bildung von Korrosion führen.

UNSERE LÖSUNG:

Für Badebetriebe bieten wir Ihnen ausschließlich Edelstahlprodukte an. Durch deren Pulverbeschichtung oder den vorhergesehenen Einbau hinter einem Spiegel sind diese bestmöglich vor Korrosion geschützt.

BESUCHERANSTÜRME

Je nach Saison verzeichnen die Betreiber von Badebetrieben enorme tägliche Besucherzahlen, mit besonderen Spitzen an Wochenenden und in den Ferienzeiten. Während die meisten Freibäder nur zwischen Mai und September geöffnet sind, haben Hallenbäder ganzjährig offen und erleben im Winter den stärksten Andrang.

Die Sanitäreinrichtungen und die dort eingesetzten Spender sollten also auf hohe Benutzerfrequenzen ausgerichtet sein und selbst zu Stoßzeiten ohne Ausfälle funktionieren. Um eine durchgehende Versorgung mit Füllgütern wie Seife und Papier zu gewährleisten, müssen die Spendersysteme ausreichend groß sein.

VANDALISMUS

Vandalismus, womit die mutwillige Zerstörung von Fremdeigentum gemeint ist, tritt verstärkt dort auf, wo Frust oder Wut abgebaut werden.

Auf den Toiletten von Badebetrieben können Wut und Frust entstehen, wenn etwa die Spülung defekt ist oder es kein Toilettenpapier mehr gibt. Schlägt solcher Ärger in Aggression um, dann kann er zu Vandalismus führen. Mit der zügigen Beseitigung von Defekten und dem ausreichenden Zur-Verfügung-Stellen von Füllgut vermeiden Sie Folgezerstörungen.

Zugegeben: Mutwillige Zerstörung ist in Badebetrieben eher selten. Die häufigsten Beschädigungen sind eine Folge von Bedienungsfehlern, zu langen Nachfüll-Intervallen oder liegen am Gegenstand selbst, der nicht für vielbesuchte Bereiche geeignet ist und deshalb schneller verschleißt.

Beispiel: Verschleiß und Schwund bei Handföhnen

Der Trend weg vom Wandhaartrockner und hin zum Handföhn ist nicht mehr ganz neu, genausowenig wie die vielen Probleme, die es mit den Handgeräten gibt: Schwund, schneller Verschleiß, hohe Ausfallraten. Handföhne halten den Anstürmen in Badebetrieben einfach nicht lange stand.

Doch der häufige Austausch der Föhne wird in Kauf genommen, um die Badegäste zufriedenzustellen – diese bevorzugen eben mittlerweile die Handgeräte.

Beispiel: Zerbrochene WC-Brillen

Wenn wir von zerbrochenen WC-Brillen auf Damentoiletten hören, wie im Falle eines Münchener Hallen- und Freibades, so wissen wir: Hier liegt eher ein Anwenderfehler vor als mutwillige Beschädigung. Es liegt nahe, dass die WC-Brillen zu Bruch kamen, weil manche Damen den Kontakt mit ihnen vermeiden wollten und sich daher auf die Toiletten stellten.

Abhilfe schafft hier ein WC-Sitzreiniger: Mit seiner Hilfe können Nutzer die Toilettenbrille selbstständig desinfizieren, wodurch ihnen die Angst vor Keimen und Bakterien genommen wird.

SCHWUND UND DIEBSTAHL

Auch Berichte über verschwundene WC-Bürsten oder Handföhne hören wir immer wieder. Allerdings handelt es sich hierbei meist um bodenstehende Bürstenhalter oder Föhne mit Netzstecker, die leicht mitgenommen werden können.

Um den Schwund einzudämmen, sollten ausschließlich Produkte für die Wandmontage eingesetzt werden, die ohne Werkzeug nicht entwendet werden können. Verschwinden nur die WC-Bürsten, können sie jederzeit durch niedrigpreisige Standardbürsten ersetzt werden.

DAS SAGT DER GESETZGEBER

§ VDI-RICHTLINIE 2089 – TECHNISCHE GEBÄUDE-AUSRÜSTUNG (TGA) VON SCHWIMMBÄDERN

BLATT 1: HALLENBÄDER

„Das Dokument gilt für wärme-, raumluft-, sanitär- und elektrotechnische Anlagen in öffentlich genutzten Hallenbädern. Die Richtlinie gilt sowohl für Neubauten als auch für die Modernisierung bestehender Anlagen. Sie dient Planern der TGA und Betreibern von Hallenbädern als Planungs- und Entscheidungsgrundlage und enthält Auslegungswerte und praxisbezogene Hinweise.“

(Quelle: Kurzreferat der VDI-Richtlinie „VDI 2089 Blatt 1 – Technische Gebäudeausrüstung von Schwimmbädern - Hallenbäder“; www.vdi.de)

BLATT 3: FREIBÄDER

„Diese Richtlinie gilt für wärme-, raumluft- und sanitärtechnische Anlagen für alle im Freibad zu versorgenden Bereiche. Sie gilt für Freibäder aller Art, ausschließlich Einfamilienbädern. Bei den Empfehlungen für die technischen Ausstattungen fand das freibadspezifische Besucherverhalten Mitbeachtung. Bekanntlich werden Freibäder überwiegend an Sonnentagen bei den entsprechenden Außenklimabedingungen von Gästen in Badebekleidung angenommen. Dies ist bei der Beschreibung der technischen Ausstattung und den vorzuhaltenden Beckenwassertemperaturen beachtet worden. Von besonderer Bedeutung ist die Nutzung regenerativer Energien und Energiespartechiken für Becken- und Duschwasser.“

(Quelle: Kurzreferat der VDI-Richtlinie „VDI 2089 Blatt 1 – Technische Gebäudeausrüstung von Schwimmbädern - Hallenbäder“; www.vdi.de)

KOK RICHTLINIEN FÜR DEN BÄDERBAU

Die Richtlinien des Koordinierungskreises Bäder (KOK) sind eine Planungshilfe und ein Nachschlagewerk für Planer und Betreiber. Es enthält wichtige Informationen für ihr Tagesgeschäft und berücksichtigt deutsche und internationale Normen, Richtlinien und vergleichbare technische Regelwerke. Unter anderem enthält sie ein Rechenmodell zur Bedarfsermittlung der Kapazitäten an Umkleide- und Sanitäreinrichtungen.

TECHNISCHE REGELN FÜR ARBEITSSTÄTTEN, ASR A4.1, SANITÄRRÄUME

GESETZLICHE RICHTLINIEN FÜR WASCHPLÄTZE

5.4 (2) „Toilettenräume müssen mit Handwaschgelegenheiten [...] und Abfallbehältern ausgestattet sein. In Toilettenräumen müssen Mittel zum Reinigen (z.B. Seife in Seifenspendern) und Trocknen der Hände (z.B. Einmalhandtücher, Textilhandtuchautomaten oder Warmlufttrockner) bereitgestellt werden. Darüber hinaus sind bei Bedarf [...] Kleiderhaken bereitzustellen.“ Hinweis: „Bei Bedarf (z.B. bei Tätigkeiten mit Einsatz von Desinfektionsmitteln) sind Hautpflege- und Hautschutzmittel bereitzustellen (Hautschutzplan).“

6.4 (5) „Zusätzlich sollen sich in Waschräumen Abfallbehälter und Kleiderhaken befinden.“

7.4 (6) „In Umkleieräumen sind Abfallbehälter, Spiegel und Kleiderablagen bereitzustellen.“

(Quelle: Technische Regeln für Arbeitsstätten, ASR A4.1, Sanitärräume)

GESETZLICHE RICHTLINIEN FÜR WC-KABINEN

5.4 (1) „Jede Toilettenzelle [...] muss von innen abschließbar sein. Zusätzlich müssen sich darin Kleiderhaken, Papierhalter und Toilettenbürste befinden.“

5.4 (1) „Toilettenpapier muss stets bereitgehalten werden.“

5.4 (1) „An jeder von Frauen genutzten Toilette ist ein Hygienebehälter mit Deckel zur Verfügung zu stellen. In von Männern genutzten Toilettenräumen ist mindestens ein Hygienebehälter mit Deckel in einer gekennzeichneten Toilettenzelle bereitzustellen.“

(Quelle: Technische Regeln für Arbeitsstätten, ASR A4.1, Sanitärräume)

WETTBEWERBSVORTEIL SAUBERKEIT

Die Gesellschaft für Konsumgüterforschung hat eine Untersuchung durchgeführt mit dem Ziel, die Einstellungen, Erwartungen und Verhaltensweisen der Deutschen bezüglich öffentlicher Waschräume und Händehygiene zu ermitteln. Die Ergebnisse der Untersuchung bringen zum Ausdruck, dass sich die hygienischen Verhältnisse innerhalb der letzten Jahre teilweise verbessert haben, dennoch sollte grundsätzlich die „Sauberkeit“ erhöht werden.

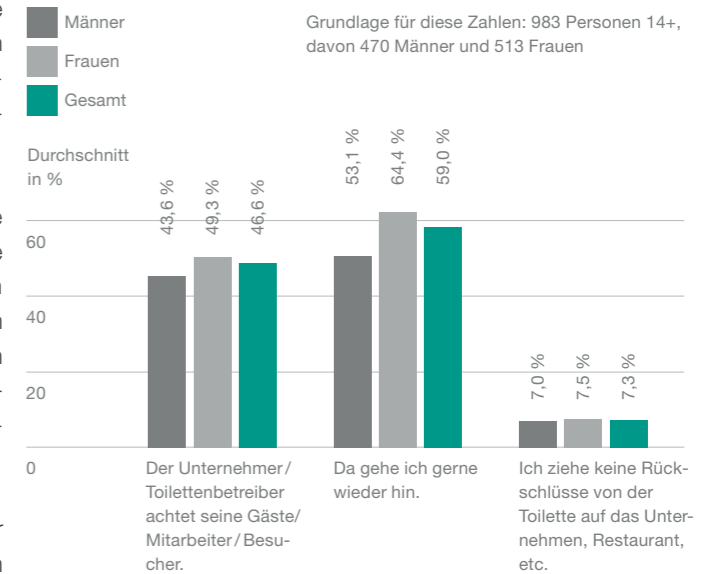
Interessant bei dieser Studie ist die Frage, was eine saubere und gut ausgestattete Toilette in einem Unternehmen für die Befragten bedeutet. Nur 7,3 % der Befragten ziehen demnach keine Rückschlüsse von der Toilette auf das Unternehmen. Im Umkehrschluss bedeutet das, dass über 90 % der Befragten davon ausgehen, dass verschmutzte Toiletten auch auf Hygienemängel im Rest des Hauses schließen lassen. Ein erschreckend hoher Prozentsatz, der ernst genommen werden sollte.

„Wird auf die hygienischen Bedingungen und Ausstattungen der öffentlichen Toiletten zukünftig mehr Wert gelegt, könnte zum einen nicht nur die Angst vor Ansteckung reduziert, sondern eine höhere Besucherfrequenz erreicht werden. Die aktive Vollreferenz – die Empfehlung des gesamten Unternehmens (und deren WCs) durch Weiterempfehlung – stellt ein erstrebenswertes Ziel dar.“

(Quelle: Studie „Toilettenhygiene“ – Eine Studie der GfK Marktforschung (Gesellschaft für Konsumgüterforschung), Nürnberg, August 2003).

Sind saubere Waschräume wirklich ein Wettbewerbsvorteil? Eine Studie aus Nürnberg gibt Antworten zu Erwartungen und Verhaltensweisen von Nutzern.

WAS BEDEUTET EINE SAUBERE UND GUT AUSGESTATTETE ÖFFENTLICHE TOILETTE FÜR SIE?



Grafik: AIR-WOLF GmbH



Leere Spender sowie verschmutzte oder unsauber wirkende Toiletten vermitteln dem Besucher, dass der Betreiber wenig Wert auf Hygiene legt.



Der Waschraum ist das Aushängeschild eines Unternehmens: Über 90 % der Befragten ziehen Rückschlüsse von der Hygiene auf der Toilette auf die Hygiene im Rest des Hauses. Sauberkeit und Wohlfühlfaktor sind also für die Besucher nicht nur im Unternehmensbereich wichtig, sondern auch in den Waschräumen.

DIE RICHTIGE SPENDERWAHL



Spender verborgen hinter einem Spiegel montiert.

EDELSTAHL: ROBUST UND STABIL

Das Material Edelstahl ist so robust und stabil, dass es selbst höchsten Benutzerfrequenzen standhält. Im Gegensatz zu Kunststoffspendern, die in besucherstarken Waschräumen schneller verschleifen und oft ausgetauscht werden müssen, zeichnen sich Edelstahlspender durch Langlebigkeit aus. Schon durch ihr Aussehen vermitteln sie Robustheit und schrecken davor ab, auf sie einzuschlagen. Dazu kommt, dass ihre glatten Oberflächen gut zu reinigen sind.

PULVERBESCHICHTUNG ALS KORROSIONSSCHUTZ

Unter bestimmten Umständen ist es allerdings möglich, dass sich selbst an Edelstahl Korrosion bildet. Daher bieten wir alle Produkte in dieser Broschüre mit einer weißen Pulverbeschichtung an, die den Spender vor chlorhaltiger Luft oder Reinigungs- und Desinfektionsmitteln schützt.

Darüber hinaus hat eine Pulverbeschichtung den Effekt, dass Fingerabdrücke und Wasserflecken vermindert werden, was den Aufwand für die Putzkräfte senkt. Die Reinigung erfolgt nur mit warmem Wasser. Bei Pulverbeschichtungen sollten keine aggressiven Reinigungsmittel verwendet werden, denn diese greifen die Beschichtung an.

HINTER-SPIEGEL-MONTAGE: SCHUTZ VOR REINIGUNGSMITTELN

Auch Geräte, die hinter einem Spiegel montiert werden, sind besser vor Korrosion geschützt. Denn selbst wenn diese Spender nicht beschichtet sind, kommen sie hinter dem Spiegel immerhin nicht mit den Desinfektionsmitteln in Berührung, die den Edelstahl korrodieren lassen können (siehe dazu die Produkte auf S. 21, S. 26 oder S. 32).

UNABHÄNGIG DURCH FREIE BEFÜLLBARKEIT

Alle unsere Spendersysteme sind frei befüllbar. Anders als bei Einweg- oder Kartuschensystemen sind Sie bei uns nicht an einen bestimmten Füllgutlieferanten gebunden.

In branchenüblichen Lieferantenverträgen sind die Spender meist sehr günstig. Die ganze Rechnung sehen Sie allerdings erst, wenn Sie die Folgekosten für Seife oder Papier miteinbeziehen. Durch diese relativiert sich die einmalige Anschaffung eines frei befüllbaren Spenders. Das Füllgut für den Spender kaufen Sie immer dort, wo es gerade am günstigsten ist und in der Menge, die für Sie richtig ist. So bleiben Sie unabhängig und können flexibel auf die Marktpreise reagieren.



Frei befüllbare Spendersysteme ersparen überhöhte Folgekosten durch Einweg- oder Kartuschensysteme, die Sie an den jeweiligen Lieferanten binden.

DIE RICHTIGE MONTAGE

Neben der Bedienbarkeit spielt die passende Montagehöhe der Spender eine große Rolle. Diese zu beachten, kann eine Reduktion des Füllgutverbrauchs um bis zu 20 % bringen.

Hängen Seifenspender oder Papierhandtuchspender zu hoch, wird mehr Füllgut entnommen als bei niedriger montierten Spendern. Unabdingbar ist die Nutzung aller vorhandenen Befestigungsmöglichkeiten und die Anpassung der Verschraubung an die örtlichen Gegebenheiten.

GERINGERE FOLGEKOSTEN DURCH PASSENDE PRODUKTE

Schon bei der Produktauswahl entscheiden sich maßgeblich die Folgekosten. Auf die speziellen Anforderungen von Badebetrieben (Chlor, hohe Nutzerfrequenzen, Vandalismus oder Bedienungsfehler) sind viele Spendersysteme nicht ausgelegt. Die Folge davon sind ein häufiger Austausch der Spendersysteme oder kleine Reparaturen, die die Arbeitsabläufe stören und Verärgerung bei den Gästen hervorrufen.

Um die Folgen einer falschen Produktauswahl von vornherein gering zu halten, haben wir nur Produkte für Sie zusammengestellt, die den Anforderungen eines hochfrequentierten Badebetriebs gerecht werden.

RICHTIGE MONTAGEHÖHEN SENKEN DEN VERBRAUCH

In öffentlichen Toiletten befinden sich Seifen- und Papiertuchspender oftmals in für Kinder schlecht erreichbarer Höhe. Das erschwert ihnen nicht nur die Bedienung, sondern hat auch Einfluss auf den Verbrauch. Hängt ein Papiertuchspender zu hoch, greifen sie automatisch tiefer in die Papierentnahme und ziehen mehr Papier heraus als bei einem tiefer montierten Spender. Der Verbrauch kann allein durch die richtige Montagehöhe um bis zu 20 % verringert werden.

Waschplätze in Schulen, die auch von kleinen Kindern benutzt werden, verfügen am besten über ein oder mehrere separate, tiefer montierte Waschbecken mit entsprechend tiefer hängenden Seifenspendern. Auf Seite 22 finden Sie unsere Montagehinweise für Waschplätze mit den von uns empfohlenen Montagehöhen.



Richtige Montagehöhen können den Verbrauch senken. Beachten Sie hierzu unsere Montagehinweise ab Seite 12.

i FALSCHER PRODUKTWAHL: DIE FOLGEN

- Korrosion durch chlorhaltige Luft oder durch zu aggressive Reinigungsmittel
- Ausfälle durch Reparaturzeiten, wenn das Produkt nicht auf die Nutzungsfrequenz abgestimmt ist
- Unnötiger Verbrauch von Füllgütern wegen zu großzügiger Dimensionierung oder zusätzliche Personalkosten durch zu kleine Spendersysteme bzw. erhöhte Reinigungskosten durch tropfende Spender
- Zusätzlicher Verbrauch von Füllgütern durch falsche Montagehöhen
- Ausfälle aufgrund von Vandalismus und Erhöhung der Diebstahlquote durch nicht ausreichende Sicherung
- Überhöhte Füllgutpreise durch Lieferantenbindung (bei Einweg- oder Kartuschensystemen)

MONTAGEHÖHEN

für Waschplätze und WC-Kabinen

WASCHPLATZ



1. SEIFENSPENDER

Seifenspender sollten direkt über dem Waschtisch montiert werden, damit Wasser oder Waschlotion, die von den Händen tropfen, keine Rutschgefahr verursachen.

Optimale Montagehöhe: 1.200 mm

2. PAPIERTUCHSPENDER

Auch hier empfiehlt sich eine Montage in direkter Nähe zum Waschtisch, damit kein Wasser auf den Boden tropfen kann. Durch eine Montagehöhe von 1.200 mm (Boden bis Unterkante) vermeiden Sie, dass Wasser an den Armen der Nutzer

entlang läuft. Außerdem kann der Verbrauch um bis zu 20 % minimiert werden, da durch den tieferen Eingriffswinkel erfahrungsgemäß weniger Blätter entnommen werden.

Optimale Montagehöhe: 1.200 mm

3. HÄNDETROCKNER

Montieren Sie den Händetrockner in direkter Nähe zum Waschtisch und in Laufrichtung zum Ausgang, um den Benutzerfluss nicht zu behindern.

Optimale Montagehöhe: 1.200 mm

4. ABFALLBEHÄLTER

Um die Bodenreinigung zu erleichtern, sollte der Behälter mit mindestens 200 mm Bodenfreiheit montiert werden. Damit das Papier nicht auf den Boden geworfen und der Benutzerfluss nicht gestört wird, ist der ideale Montageplatz direkt unter dem Papierhandtuchspender oder auf dem Weg zum Ausgang.

Optimale Montagehöhe: 200 mm

Sind die Spender vollständig zugänglich, können sie auch bequem nachgefüllt werden!

WC-KABINE



1. WC-PAPIERSPENDER

WC-Papierspender sollten für sitzende Benutzer mit beiden Armen bequem erreichbar sein. Untersuchungen zeigen, dass der Papierverbrauch deutlich sinkt, je tiefer der Spender an der Wand befestigt wird.

Optimale Montagehöhe: Abhängig von den Gegebenheiten vor Ort

2. WC-BÜRSTENHALTER

Um die Bodenreinigung um das WC herum nicht zu behindern, werden WC-Bürstenhalter optimalerweise 200 mm über dem Boden an der Wand montiert. Ein vor dem WC stehender Benutzer sollte die Bürste durch leichtes Bücken erreichen können.

Optimale Montagehöhe: 200 mm

3. HYGIENEABFALLBEHÄLTER

Der bevorzugte Montageplatz liegt vom WC-Sitz aus gesehen links oder rechts, etwa auf Kniehöhe. Abfallbehälter und Hygienebeutel sollten mit beiden Händen leicht erreichbar sein. Auch hier kann die Bodenreinigung durch die richtige Montagehöhe erheblich erleichtert werden.

Optimale Montagehöhe: mindestens 200 mm

4. KLEIDERHAKEN

Aufgrund ihrer Größe und Form sind Kleiderhaken eine potentielle Gefahr. Daher sollten sie weit oben angebracht werden.

Optimale Montagehöhe: 2.000 mm

i KINDGERECHTE MONTAGEHÖHEN

Nutzen auch Kinder den Waschraum, dann sollte mindestens ein Spender bzw. Händetrockner in kindgerechter Höhe montiert sein.

Erfahrungsgemäß ist eine Montagehöhe von 900 mm für Kinder ab 6 Jahren gut zu erreichen (gemessen vom Boden bis zur Unterkante des Produktes).



MONTAGE- HINWEISE: ALLGEMEINE TIPPS

Zur Montage benötigen Sie lediglich: Wasserwaage, Bohrmaschine, Meterstab und Schraubenzieher. Befestigungsmaterial und Montageanleitung werden zusammen mit unseren Produkten geliefert und auch ausdrückbare Bohrbilder sind zu ausgewählten Artikeln erhältlich. Beachten Sie unsere Montagetipps – und vergessen Sie bitte nicht, dass Elektrogeräte nur vom autorisierten Fachmann installiert werden dürfen.

SPIEGELVERKEHRTE BEFESTIGUNG

Wollen Sie Spender in nebeneinanderliegenden WC-Kabinen anbringen, so empfiehlt sich aufgrund der meist sehr dünnen und instabilen Wände eine spiegelverkehrte Befestigung. Bohren Sie die Befestigungslöcher durch die Wand und montieren Sie gleichartige Spender Rückseite an Rückseite. Verwenden Sie hierfür Gewindeschrauben mit Muttern oder Schraubhülsen (Schrankverbinder).

HALTBARKEIT DER VERBINDUNG

Bei den meisten Spendern bietet erst eine Vier-Punkt-Veranschraubung eine dauerhaft haltbare Verbindung. In besonders vandalismusgefährdeten Bereichen ist eine zusätzliche Verklebung sinnvoll. Verlassen Sie sich allerdings nie allein auf Verklebungen, da diese den Belastungen und dem Raumklima eines Waschräume auf Dauer nicht standhalten.

BEFESTIGUNGSMATERIAL UND WANDBESCHAFFENHEIT

Bei den mitgelieferten Dübeln handelt es sich um Allzweckdübel. Für eine optimale Befestigung sollten die Befestigungsmaterialien jedoch dem Untergrund angepasst werden. Investieren Sie daher in die entsprechenden Spezialdübel für Ihre Wand, zum Beispiel solche für Vollbeton, Ziegel, Fliesen oder Gipsplatten.

LÖSBARKEIT DER VERBINDUNG

Aus hygienischen Gründen sollten Sie Spender regelmäßig demontieren, um die Wandfläche und Spenderrückseite gründlich reinigen zu können. Wählen Sie darum Schrauben und Dübel von guter Qualität, die auch nach mehrfachem Lösen und Anziehen eine sichere und dauerhafte Befestigung gewährleisten.

BOHRUNGEN

Markieren Sie mit Bleistift die Bohrpositionen durch die Befestigungslöcher oder verwenden Sie die Bohrschablone, falls verfügbar. Bohren Sie niemals direkt durch die Befestigungslöcher des Spenders. Vergleichen Sie vor dem Bohren die Abstände der Markierungen mit den tatsächlichen Maßen, um Fehlbohrungen zu vermeiden. Die Bohrschablone sollte nicht an der Papierkante, sondern mit einer Wasserwaage an den Löchern ausgerichtet und mit Klebestreifen befestigt werden.

BENUTZBARKEIT

Der Spender muss nicht nur für den Benutzer bequem zu erreichen, sondern auch für den Betreiber zur Befüllung zugänglich sein. Achten Sie daher auf genügend Freiraum, damit der Spender vollständig geöffnet werden kann.

i MONTAGE-TIPP

Bei der Montage von vielen gleichartigen Spendern kann durch die Anfertigung einer Bohrschablone aus Sperrholz (optimal mit Haltegriff und Wasserwaage) viel Zeit eingespart werden.

PRODUKTEMPFEHLUNGEN FÜR WASCHPLÄTZE



SEIFENSPENDER

für Waschplätze

Groß, robust, vandalensicher

Die robusten und vandalensicheren Seifenspender der Serie Omega halten auch großen Anstürmen ohne Probleme stand. Deswegen haben sie sich in hochfrequentierten Bereichen bestens bewährt. Durch die reduzierte Berührungsfläche des Bedienhebels wird eine

mögliche Keimübertragung von Hand zu Hand deutlich verringert. Der Spender hat einen Hebel, der auch für Kinder geeignet ist und muss durch seine große Füllmenge von 1,2 Litern seltener nachgefüllt werden als kleinere Spender.



Art. 29-402

SEIFENSPENDER ART. 29-402 SERIE OMEGA, 1,2 LITER

- Innenbehälter mit wechselbarer Pumpe zur Befüllung oder Reinigung entnehmbar
- Seifenpumpe am tiefsten Punkt, sodass die mögliche Verkeimung der Waschlotion durch regelmäßige, vollständige Entleerung vermieden werden kann
- abgeschrägte Oberseite gegen das Ablegen von Gegenständen
- mit Füllstandsanzeige und Einheitsschloss

mit Hebel 328 x 97 x 142 mm
ohne Hebel 300 x 97 x 117 mm

Bedienung	<ul style="list-style-type: none"> • Bedienung durch Drücken auf den Bedienhebel • Befüllung von oben durch Entriegeln und Herabklappen des Gehäuses
Füllgut	• frei befüllbar (ohne Vertragsbindung an Füllgutlieferanten) mit 1,2 Liter Flüssigseife oder Händewaschlotion
Material	<ul style="list-style-type: none"> • Gehäuse Edelstahl beschichtet • Nachfüllbehälter Kunststoff • Edelstahl-Bedienhebel
Montage	• Vier-Punkt-Befestigung, für Aufputzmontage
Montagehöhe	• 1.200 mm (Boden bis Unterkante)
mögliche Ausführungen	<div style="display: flex; align-items: center;"> <div style="width: 15px; height: 15px; background-color: white; border: 1px solid black; margin-right: 5px;"></div> weiß (Art. 29-402) <div style="width: 15px; height: 15px; background-color: black; border: 1px solid black; margin-left: 10px; margin-right: 5px;"></div> schwarz (Art. 29-502) </div>



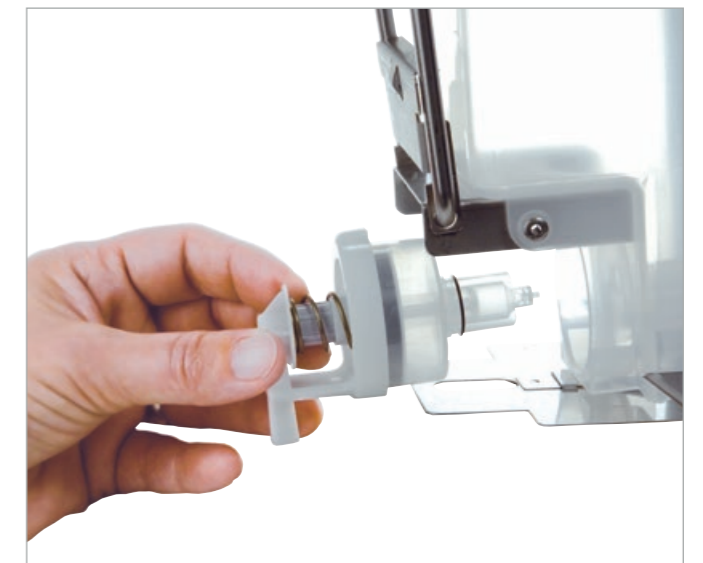
Bedienung durch Drücken



Vandalismussicheres Einheitsschloss



Befüllung direkt im Spender möglich oder durch Herausnehmen des Innenbehälters



Baukastensystem: Pumpe separat wechselbar

i KRAFTEINWIRKUNG AUF SPENDER

Bei einem guten Spender erfolgt die Bedienung durch Drücken und nicht durch Ziehen – in Richtung Wand. Die entstehende Kraft wirkt also nicht auf den Spender, sondern gegen die Wand.

Dadurch lässt sich vermeiden, dass sich im Laufe der Zeit Dübel oder Schrauben lockern und sich der Spender von der Wand löst.

Das kleine Platzwunder

Gemessen an seiner kompakten Größe ist das Füllvolumen (0,8 Liter) unseres Seifenspenders der Serie Alpha wirklich beachtlich. Durch seine geringe Höhe passt der Spender besonders gut zwischen Spiegel und Waschtisch.



Art. 20-696

SEIFENSPENDER ART. 20-696 SERIE ALPHA, 0,8 LITER

- Innenbehälter mit Pumpe zur Befüllung oder Reinigung entnehmbar
- Seifenpumpe am tiefsten Punkt, sodass die mögliche Verkeimung der Waschlotion durch regelmäßige, vollständige Entleerung vermieden werden kann
- Dosiermenge ca. 1,3 ml/Hub
- abgerundete Oberseite gegen das Ablegen von Gegenständen
- mit Füllstandsanzeige und Einheitsschloss

205 x 102 x 124 mm



Gehäuse nach vorne geöffnet, Befüllung direkt im Spender möglich oder durch Herausnehmen des Nachfüllbehälters

Bedienung	<ul style="list-style-type: none"> • Bedienung durch Drücken auf den Edelstahl-Druckknopf • Befüllung von oben durch Entriegeln und Herabklappen des Gehäuses
Füllgut	<ul style="list-style-type: none"> • frei befüllbar (ohne Vertragsbindung an Füllgutlieferanten) mit 0,8 Liter Flüssigseife oder Händewaschlotion
Material	<ul style="list-style-type: none"> • Gehäuse Edelstahl beschichtet • Nachfüllbehälter Kunststoff • Edelstahl-Druckknopf
Montage	<ul style="list-style-type: none"> • Vier-Punkt-Befestigung, für Aufputzmontage
Montagehöhe	<ul style="list-style-type: none"> • 1.200 mm (Boden bis Unterkante)
mögliche Ausführungen	<div style="display: flex; align-items: center;"> <div style="margin-right: 10px;"><input type="checkbox"/></div> <div style="margin-right: 10px;">weiß (Art. 20-696)</div> <div style="margin-right: 10px;"><input type="checkbox"/></div> <div>schwarz (Art. 20-694)</div> </div>

SEIFENSPENDER

für die Montage hinter dem Spiegel oder im Schrank

Beim verdeckten Einbau zu beachten:

Verborgene Spender erlauben Planern, Waschräume ästhetisch und klar zu strukturieren. Durch den verdeckten Einbau hinter einer Klappe, einem Spiegel oder in einem Schrank sind nur noch die Bedienelemente des Spenders zu sehen. Zu berücksichtigen ist: Der Spender sollte stets zum Nachfüllen oder zur Revision zugänglich bleiben.

SEIFENSPENDER ART. 25-213 SERIE OMEGA, 1,2 LITER

- Innenbehälter mit wechselbarer Pumpe zur Befüllung oder Reinigung entnehmbar
- austauschbare Pumpe aus Kunststoff am tiefsten Punkt, sodass die mögliche Verkeimung der Waschlotion durch regelmäßige, vollständige Entleerung vermieden werden kann
- Dosiermenge ca. 1,5 ml/Hub
- optional: passende Führungsschiene Serie Sigma, Art. 20-170, zum Herabziehen des Spenders (siehe S. 23)

mit Hebel 335 x 94 x 138 mm
ohne Hebel 299 x 94 x 110 mm



Art. 25-213

Bedienung	<ul style="list-style-type: none"> • Bedienung durch Drücken auf den Edelstahl-Bedienhebel • Befüllung von oben (muss zur Befüllung zugänglich sein) • in Kombination mit der zusätzlichen Führungsschiene (Art. 20-170) von unten befüllbar *
Füllgut	<ul style="list-style-type: none"> • frei befüllbar (ohne Vertragsbindung an Füllgutlieferanten) mit 1,2 Liter Flüssigseife oder Händewaschlotion
Material	<ul style="list-style-type: none"> • Bedienhebel und Rückwand Edelstahl • Nachfüllbehälter Kunststoff
Montage	<ul style="list-style-type: none"> • Vier-Punkt-Befestigung, für Einbaumontage, z.B. hinter dem Spiegel oder im Schrank (für Benutzer ist nur der Bedienhebel sichtbar) • Platzbedarf zwischen Waschtisch und Spender min. 150 mm, um den Spender befüllen zu können • Achten Sie beim Einbau auf mindestens 10 mm Freiraum zwischen Spender und Spiegel

* Nur in Kombination mit der Führungsschiene (Art. 20-170) (siehe S. 23) von unten befüllbar. Ohne Führungsschiene ausschließlich von oben befüllbar.

i WIR EMPFEHLEN BEI DER WAHL EINES SEIFENSPENDERS, DASS...

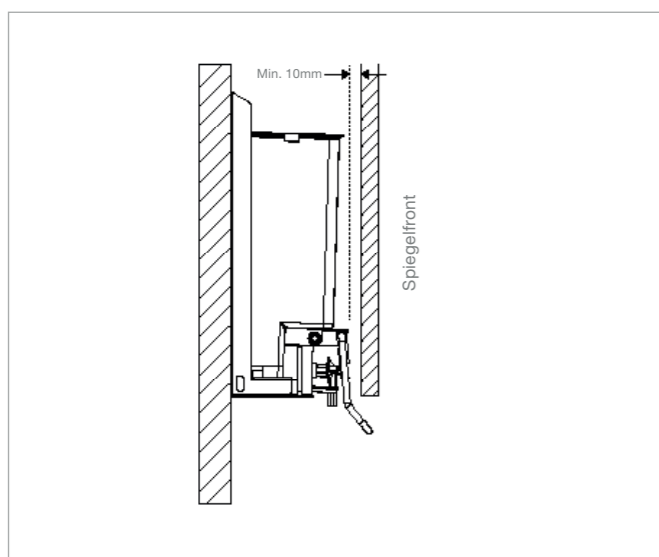
- die Seifenpumpe am tiefsten Punkt des Behälters sitzt oder der Behälter auswechselbar ist. So beugen Sie einer Verkeimung durch nicht entleerte Seifenreste vor.
- der Füllstand von außen überprüft werden kann.
- der Spender nach der Entleerung rückstandslos gereinigt werden kann, so dass die nächste Nachfüllung nicht verkeimt wird.
- die Bedienung des Spenders durch Drücken erfolgt, um die Wandbefestigung nicht zu belasten.
- der Spender durch ein Einheitsschloss gegen Diebstahl und Missbrauch geschützt ist.
- Sie keine Lieferantenbindung eingehen, und so bei den Folgekosten für die Befüllung flexibel bleiben.



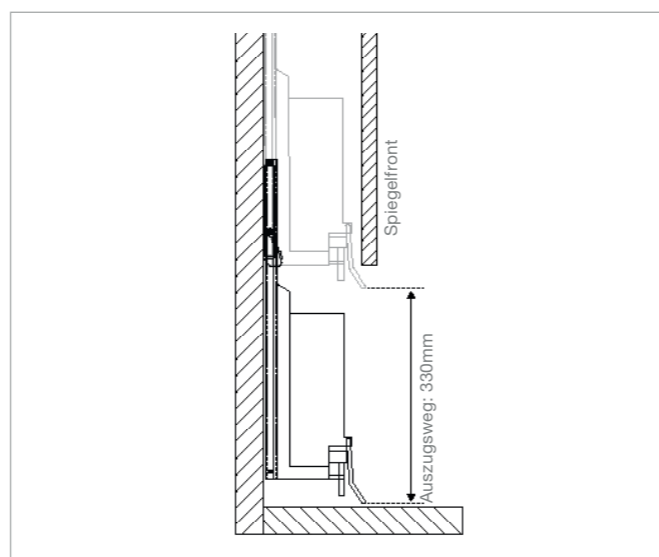
Auch bei Verwendung einer Führungsschiene sollte immer ein Abstand von mindestens 10 mm zwischen Spender und Spiegelfläche eingeplant werden.



Befüllung von oben: Der Spender muss frei zugänglich bleiben oder durch eine optionale Führungsschiene (S. 23) herabziehbar sein.



Halten Sie beim Einbau von Hinter-Spiegel-Produkten einen Mindestabstand von 10 mm vom Spender zum Spiegel ein.



Achten Sie beim Einsatz einer Führungsschiene auf den Abstand zum Waschtisch: Sie müssen den Spender vollständig herunterziehen können, ohne dass er die Waschtischplatte berührt.

Führungsschienen: Praktisch bei fixierten Spiegeln

Auf einer Führungsschiene lassen sich verborgene Seifenspender zur Befüllung oder Revision herabfahren. Sie bleiben so auch bei fixierten Spiegelflächen zugänglich.

Wichtig: Planen Sie den Auszugsweg der Schiene bei der Montage mit ein, damit der Spender beim Herabfahren den Waschtisch nicht berührt.

DAZU: FÜHRUNGSSCHIENE ART. 20-170 SERIE SIGMA

- passend für Spender für den verborgenen Einbau Serie Omega, Art. 25-213
- Entriegelung durch Lösen der beidseitigen Haken
- für Spender, die hinter einer festen Front verborgen sind, um sie durch Herabziehen der Führungsschiene nachzufüllen oder zu warten

490 x 132 x 18 mm

Auszugsweg	• 330 mm (bitte bei der Montage beachten)
Material	• Edelstahl
Montage	• für Einbaumontage, z.B. hinter dem Spiegel oder im Schrank (für Benutzer ist nur der Bedienhebel sichtbar) • Spenderbefestigung auf Schiene durch Vier-Punkt-Verschraubung • Einbau der Schiene durch Vier-Punkt-Befestigung



Art. 20-170

DAZU: SPIEGELAUFKLEBER ART. 32-931 SERIE SIGMA

- selbstklebend und transparent
- zum Kennzeichnen verborgener Einbauspender
- Motiv: Seife

107 x 76 mm



Art. 32-931

DIE VORTEILE VON HÄNDETROCKNERN



KEIN ABFALL

Durch den Einsatz von Händetrocknern entfallen die Vorratshaltung, der Austausch und das Nachfüllen von Handtüchern. Keine überfüllten Papierkörbe und keine abgerissenen Stoffrollen mehr!



KEIN TÄGLICHER ÄRGER

Bei AIR-WOLF Händetrocknern fällt im Gegensatz zu Papier-tuchspendern lediglich eine regelmäßige Sichtprüfung an (Luftansaugung, Zustand des Geräts).

Keine tägliche Überprüfung, kein Auswechseln, keine Beschwerden von Gästen und Mitarbeitern – unter allen hygienischen Trocknungssystemen ist es das mit dem geringsten Aufwand.



KEINE BESONDERE UMWELTBELASTUNG

Für die Erzeugung einer Tonne Papier werden 16,5 Tonnen Frischwasser benötigt. Dadurch entstehen 15 Tonnen belastetes Abwasser. Auch zur Herstellung und Reinigung von Stoffhand-tuchrollen werden beträchtliche Mengen Wasser und Chemika-lien benötigt. Demgegenüber sind elektrische Händetrockner kein umweltbelastendes System.



KEIN VANDALISMUS

AIR-WOLF Händetrockner sind durch ihre Bauart besonders vandalensicher. Speziell die Serien C und M sind jederzeit auch in besonders gefährdeten Waschräumen einsetzbar. Spezielle Gehäuseschrauben sichern sie zusätzlich gegen Diebstahl.



KEINE GELDVERGEUDUNG

Händetrockner sind mit großem Abstand das wirtschaftlichste Trocknungssystem. Sie können damit bis zu 90% Ihrer Kosten für das Händetrocknen einsparen.

HÄNDETROCKNER

für Waschplätze

Betriebskosten senken und Personalaufwand reduzieren

Trotz ihres höheren Anschaffungspreises sind Händetrockner eine kostengünstige Alternative zu Papierhandtuchspendern. Denn sobald das Gerät angeschafft und montiert ist, zahlen Sie nur noch die anfallenden Stromgebühren. Was Sie nicht bezahlen müssen: Die Kosten für Papier und dessen Lieferung sowie den

Personalaufwand, der durch die Lagerung, Befüllung der Spender und Beseitigung des Papiermülls entsteht.

Die Serie M zeichnet sich durch eine besonders schnelle Trocknungszeit und durch das robuste Edelstahlgehäuse durch optimale Vandalismussicherheit aus.

WARMLUFT-HÄNDETROCKNER AIR-WOLF M 425 ART. 10-425, SERIE M

- Trockungsdauer ca. 14 Sekunden
- Luftgeschwindigkeit 270 bis 360 Stundenkilometer (drehzahlabhängig)
- Laufzeit bis ca. 2 Sekunden nach Wegnehmen der Hände, maximal 60 Sekunden nach Einschalten
- Diebstahlsicherung durch Spezialgehäuseschrauben
- effektive Luftleistung 35 Liter pro Sekunde
- Leistung Motor 350 bis 700 Watt (einstellbar)
- Leistung Heizelement 250 bis 900 Watt (einstellbar)
- Gesamtleistung 600 bis 1.600 Watt (einstellbar)
- Betriebsgeräusch 70 bis 74 Dezibel (drehzahlabhängig)
- Schutzklasse I, Schutzart IP 23
- zertifizierte Sicherheit CE, GS, EMV, LVD, RoHS, UL



Art. 10-425

289 x 203 x 178 mm

Bedienung	• automatische Bedienung durch Infrarot-Sensor
Material	• Gehäuse Edelstahl beschichtet
Montage	• Vier-Punkt-Befestigung, für Aufputzmontage • Stromanschluss verdeckt an Unterputzdose
Montagehöhe	• 1.200 mm (Boden bis Unterkante)
mögliche Ausführungen	<input type="checkbox"/> weiß (Art. 10-425) <input type="checkbox"/> schwarz (Art. 10-427)

WIR EMPFEHLEN BEI DER WAHL EINES HÄNDETROCKNERS, DASS ...

- der Händetrockner umso robuster und leistungsfähiger sein sollte, je häufiger er genutzt wird.
- bei lärmempfindlichen Umgebungen das Betriebsgeräusch des Händetrockners berücksichtigt werden sollte.
- Sie vor der Entscheidung zwischen Händetrockner und Papiertuchspender die „Unterhaltskosten“ vergleichen: Stromverbrauch vs. Papiereinkauf, Lagerhaltung, Kosten für Reinigungspersonal und Abfallentsorgung.

WIEVIELE GERÄTE BENÖTIGE ICH?

- In einem Badebetrieb ist ein Händetrockner pro 10–12 WC-Kabinen bzw. Urinale vollkommen ausreichend.

HÄNDETROCKNER

für Waschplätze oder Schrankeinbau



Art. 10-085

WARMLUFT-HÄNDETROCKNER AIR-WOLF C 85 ART. 10-085, SERIE C

- Trockungsdauer ca. 20 Sekunden
- Sensorreichweite einstellbar, 100 - 230 mm nach Luftauslass, Standard 150 mm ± 20 mm
- Luftgeschwindigkeit 342 bis 414 Stundenkilometer (einstellbar)
- energiesparende, kurze Nachlaufzeit, ca. 1 Sekunde nach Wegnehmen der Hände, maximal 60 Sekunden nach Einschalten
- Diebstahlsicherung durch Spezialgehäuseschrauben
- effektive Luftleistung 20,5 Liter pro Sekunde
- Leistung Motor 500 Watt (einstellbar)
- Leistung Heizelement 180 bis 300 Watt (einstellbar)
- Gesamtleistung 670 bis 800 Watt (einstellbar)
- Betriebsgeräusch 69 bis 77 Dezibel (motordrehzahlabhängig)
- Schutzklasse I, Schutzart IP 24
- zertifizierte Sicherheit CE, GS, EMV, LVD, RoHS, UL

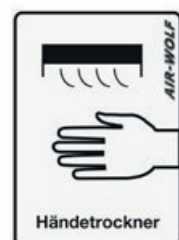
268 x 153 x 100 mm

Bedienung	• automatisch durch einstellbaren Infrarot-Sensor
Material	• 1,2 mm Gehäuse Edelstahl beschichtet
Montage	• Vier-Punkt-Befestigung • Aufputz, Stromanschluss verdeckt an Unterputzdose oder mit flexiblem Kabel
Montagehöhe	• 1.200 mm (Boden bis Unterkante)
mögliche Ausführungen	<input type="checkbox"/> weiß (Art. 10-085) <input checked="" type="checkbox"/> schwarz (Art. 10-087)

DAZU: SPIEGELAUFKLEBER ART. 32-933

- selbstklebend und transparent
- für die Kennzeichnung verborgener Händetrockner
- Motiv: Händetrockner

107 x 76 mm



Art. 32-933

Wenig Platz im Waschräum?

Der herausragende Vorteil der Serie C liegt in ihrer kompakten Größe und geringen Tiefe. Wird der Händetrockner frei hängend montiert, verhindert seine Bauform das Ablegen von Gegenständen.

Für beengte Waschräume oder den Einbau hinter Spiegeln ist die Serie C ebenfalls ideal – und dabei energiesparend und leistungsstark, mit schneller Trocknungszeit. Mit seinen 10 Zentimetern Tiefe passt der Trockner optimal in einen Spiegelschrank.



Bei verborgen montierten Händetrocknern ist eine Kennzeichnung durch Aufkleber auf dem Spiegel besonders wichtig, damit sie gefunden werden.



Durch seine geringe Tiefe von 10 Zentimetern ist der Händetrockner die ideale Lösung für eine Hinter-Spiegel-Montage.

i EINBAU NUR HINTER AUFKLAPPBAREN SPIEGELN

Bei der Konstruktion von Einbaulösungen ist darauf zu achten, dass die Spiegel für eine ordnungsgemäße Wartung und Reinigung des Händetrockners geöffnet werden können.

Auf dem Spiegel sollte (durch einen Aufkleber) gekennzeichnet werden, dass sich dahinter ein Händetrockner befindet, da im Gegensatz zu einem Seifenspender keine Bedienelemente hervorstehen.

PAPIERHAND- TUCHSPENDER

für Waschplätze



Art. 60-112

Design trifft auf Stabilität

Die Optik ist nicht das einzige, das an unserem Papierhandtuchspender der Serie Alpha be-
steht. Aufgrund seiner hohen Vandalismussicher-
heit ist er für viele Einsatzgebiete, vor al-
lem aber auch für Schwimmbäder, geeignet.

PAPIERHANDTUCHSPENDER ART. 60-112 SERIE ALPHA, 600 TÜCHER

- frei befüllbar mit ca. 600 Papierhandtüchern in handels-
üblicher C- oder Z-Falzung
- mit Anti-Stau-Vorrichtung
- abgerundete Oberseite gegen das Ablegen von
Gegenständen
- mit Füllstandsanzeige und Einheitsschloss

333 x 265 x 141 mm

Bedienung	• Befüllung von vorne durch Herabklappen des Gehäuses
Füllgut	• frei befüllbar (ohne Vertragsbindung an Füllgutlieferan- ten) mit ca. 600 Papierhandtüchern in handelsüblicher C- oder Z-Falzung
Material	• Gehäuse Edelstahl beschichtet
Montage	• Vier-Punkt-Befestigung, für Aufputzmontage
Montagehöhe	• 1.200 mm (Boden bis Unterkante)
mögliche Ausführungen	<input type="checkbox"/> weiß (Art. 60-112) <input type="checkbox"/> schwarz (Art. 60-110)

Rückseite aus Edelstahl mit 4-Punkt-
Befestigung

Eingebaute Anti-Stau-Vorrichtung

i NUTZUNG, MONTAGEHÖHE UND VERBRAUCH

Der Verbrauch an Papierhandtüchern ist stets höher als beabsichtigt: Langzeitversuche haben gezeigt, dass pro Händetrocknung durchschnittlich drei Blätter benutzt werden. Durch die Verwendung sinnvoller Spender und passenden Papiers kann der Verbrauch aber auf ein vernünftiges Maß reduziert werden. Und auch die Montagehöhe hat Einfluss auf den Verbrauch.



1. Spender aufschließen und Gehäuse nach vorne öffnen



2. Papierhandtücher einlegen



3. Nach korrekter Positionierung der Papierhandtücher Spender schließen



4. Papier herausziehen

i WIR EMPFEHLEN BEI DER WAHL EINES PAPIERHANDTUCHSPENDERS, DASS...

- der Spender für alle handelsüblichen Papierhandtücher (C-, Z- oder Interfold-Falzung) geeignet ist.
- der Spender durch ein Einheitsschloss gegen Diebstahl und Missbrauch geschützt ist.
- der Spender ausreichend groß ist, um die Zeit bis zur nächsten Nachfüllung zu überbrücken.
- Sie auf eine Montagehöhe von 1.200 mm achten, um den Papierverbrauch nachhaltig zu senken und zu verhindern, dass Wasser in den Ärmel fließt.
- Sie keine Lieferantenbindung eingehen und so bei den Folgekosten für die Befüllung flexibel bleiben.

Ausreichend Papier bis zur nächsten Befüllung

Für vielbesuchte Toiletten, in denen mit Vandalismus zu rechnen ist, empfehlen wir den Papierhandtuchspender der Serie Omega. Durch das große Füllvolumen von bis zu 500 Blatt steht immer ausreichend Papier bis zur nächs-

ten Befüllung zur Verfügung. Das stoßfeste Edelstahlgehäuse bietet optimalen Schutz vor Beschädigungen und schreckt schon durch sein stabiles Aussehen vor Übergriffen ab.



Art. 29-421

PAPIERHANDTUCHSPENDER ART. 29-421 SERIE OMEGA, 500 TÜCHER

- mit Rückwand und Anti-Stau-Vorrichtung
- abgeschrägte Oberseite gegen das Ablegen von Gegenständen
- mit Füllstandsanzeige und Einheitschloss

350 x 278 x 133 mm

Bedienung	• Befüllung durch Herabklappen des Gehäuses
Füllgut	• frei befüllbar (ohne Vertragsbindung an Füllgutlieferanten) mit ca. 500 Papierhandtüchern in handelsüblicher C- oder Z-Falzung
Material	• Gehäuse Edelstahl beschichtet • Papierentnahme Kunststoff
Montage	• Vier-Punkt-Befestigung, für Aufputzmontage
Montagehöhe	• 1.200 mm (Boden bis Unterkante)
mögliche Ausführungen	<input type="checkbox"/> weiß (Art. 29-421) <input type="checkbox"/> schwarz (Art. 29-521)



Befüllung des Papierhandtuchspenders durch Herabklappen des Gehäuses



PAPIERHANDTUCHSPENDER

für die Montage hinter dem Spiegel oder im Schrank



Art. 35-755

PAPIERHANDTUCHSPENDER ART. 35-755 SERIE OMIKRON II, 600 TÜCHER

- mit Rückwand und Anti-Stau-Vorrichtung
- optional: passende Führungsschiene Serie Omikron II, Art. 37-755, zum Herabziehen des Spenders (siehe S. 32)

322 x 276 x 126 mm

Bedienung	<ul style="list-style-type: none"> • Befüllung von oben durch Aufklappen des Spiegels, bzw. Schrank (muss zur Befüllung zugänglich sein) • in Kombination mit der zusätzlichen Führungsschiene (Art. 37-755) von unten befüllbar *
Füllgut	<ul style="list-style-type: none"> • frei befüllbar (ohne Vertragsbindung an Füllgutlieferanten) mit bis zu 600 Papierhandtüchern in handelsüblicher C- oder Z-Falzung
Material	<ul style="list-style-type: none"> • Aluminium eloxiert • Papierentnahme Metall
Montage	<ul style="list-style-type: none"> • Vier-Punkt-Befestigung, für Einbaumontage, z.B. hinter dem Spiegel oder im Schrank (für Benutzer ist nur das Papier sichtbar)

* Nur in Kombination mit der Führungsschiene (Art. 37-755) (siehe S. 32) von unten befüllbar. Ohne Führungsschiene ausschließlich von oben befüllbar.

DAZU: FÜHRUNGSSCHIENE ART. 37-755 SERIE OMIKRON II

- optionales Zubehör zu Papierhandtuchspender für verborgenen Einbau Art. 35-755
- ermöglicht es, den verborgenen Spender zum Nachfüllen nach unten aus dem Schrank herauszuziehen

319 x 307 x 116 mm

Auszugsweg	<ul style="list-style-type: none"> • 265 mm (bitte bei der Montage beachten)
Füllgut	<ul style="list-style-type: none"> • frei befüllbar (ohne Vertragsbindung an Füllgutlieferanten) mit bis zu 600 Papierhandtüchern in handelsüblicher C- oder Z-Falzung
Material	<ul style="list-style-type: none"> • Edelstahl • Schienen Stahl vernickelt
Montage	<ul style="list-style-type: none"> • für Einbaumontage, z.B. hinter dem Spiegel oder im Schrank (für Benutzer ist nur das Papier sichtbar) • Spenderbefestigung auf Schiene durch Vier-Punkt-Verschraubung • Einbau der Schiene durch Vier-Punkt-Befestigung

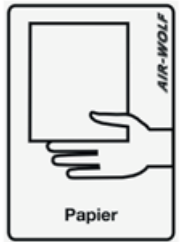


Art. 37-755

DAZU: SPIEGELAUFKLEBER ART. 32-930

- selbstklebend und transparent
- für die Kennzeichnung verborgener Einbauspenders
- Motiv: Papier

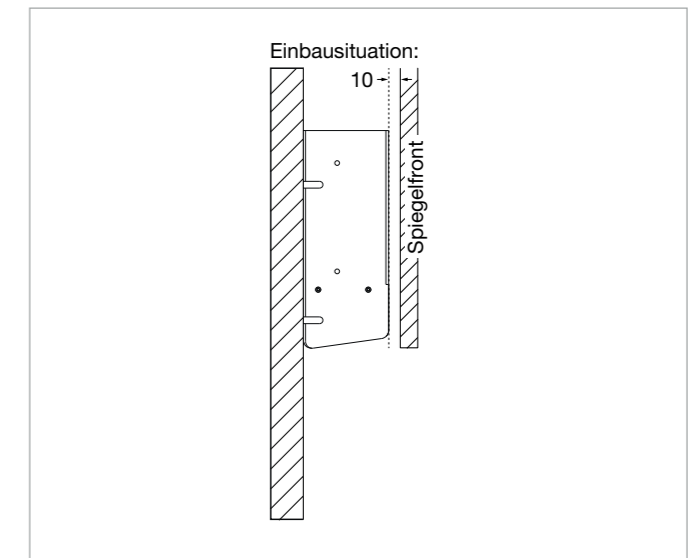
107 x 76 mm



Art. 32-930



Um befüllbar zu sein, muss der Spender zugänglich bleiben, z.B. durch einen aufklappbaren Spiegel. Ist der Spiegel fixiert, dann kann eine Führungsschiene (siehe S. 32) eingesetzt werden.



Bitte auf mindestens 10 mm Freiraum zwischen Spender und Spiegel achten.



Art. 35-755 und 37-755: Papierfach, zum Nachfüllen nach unten herabgezogen. Achten Sie auf ausreichenden Abstand zum Waschtisch, damit der Spender vollständig heruntergezogen werden kann, ohne die Waschtischplatte zu berühren.



Papierhandtuchspender zum Nachfüllen auf Führungsschiene herabgezogen.

ROLLENHAND- TUCHSPENDER

selbstschneidend für Waschplätze

Genau so viel, wie man braucht

Unser selbstschneidender Rollenhandtuchspender punktet mit einer automatisch schneidenden Mechanik. Dadurch entnehmen Besucher nur soviel Papier, wie sie für notwendig halten. Das senkt den Verbrauch und erhöht die Zufriedenheit der Nutzer.

SELBSTSCHNEIDENDER ROLLENHANDTUCHSPENDER ART. 60-153, SERIE ALPHA

- Rollenhandtuchspender, schneidet die Papierrolle automatisch in einzelne Handtücher
- seitlicher Drehknopf zum manuellen Nachführen des Papiers bei Verstopfung
- mechanischer Spenderbetrieb ohne Batterien
- mit Einheitsschloss
- inklusive Befestigungsmaterial

380 x 306 x 250 mm

Blattgröße: L x B:

240 x 210 mm

Papierrollendurchmesser:

max. 210 mm

Bedienung	• Befüllung durch Herabklappen des Gehäuses
Füllgut	• frei befüllbar (ohne Vertragsbindung an Füllgutlieferanten) mit Handtuchrollen mit Außenabwicklung
Material	• Gehäuse Edelstahl beschichtet
Montage	• Vier-Punkt-Befestigung, für Aufputzmontage
Montagehöhe	• 1.200 mm (Boden bis Unterkante)
mögliche Ausführungen	<input type="checkbox"/> weiß (Art. 60-153) <input type="checkbox"/> schwarz (Art. 60-151)



Art. 60-153



Gehäuse nach unten herabklappen und neue Papierrolle einlegen



Drehknopf betätigen, um Papier an die Entnahme-Öffnung zu führen



Papierabriss erfolgt automatisch



Schneidewerk ist im Gehäuse und nicht an der Rückwand befestigt. Dadurch wird das Einlegen des Papiers erleichtert.



Ansicht des geschlossenen Spenders

ABFALLBEHÄLTER

für Waschplätze

Behälter ohne Deckel?

Um den Schwingdeckel des Abfallbehälters nicht berühren zu müssen, werfen viele Benutzer das Papier auf den Boden. Ein Deckel ist zur Entsorgung gebrauchter Falthandtücher auch nicht zwingend erforderlich – Papier entwickelt keine Gerüche.



Art. 60-114

ABFALLBEHÄLTER ART. 60-114 SERIE ALPHA, 27 LITER

- für Abfälle aller Art
- mit innenliegender Beutelhalterung für verdeckte Befestigung des Abfallbeutels
- Kanten gerundet
- mit Rutschsicherung durch GummifüÙe

500 x 265 x 200 mm

Material	• Edelstahl beschichtet
Montage	• Vier-Punkt-Befestigung, für Aufputzmontage oder bodenstehend
Montagehöhe	• 200 mm (Boden bis Unterkante)
mögliche Ausführungen	<input type="checkbox"/> weiß (Art. 114) <input type="checkbox"/> schwarz (Art. 60-115)



Verdeckte Befestigung des Abfallbeutels auf einer innenliegenden Beutelhalterung

i WENIGER VERSCHMUTZUNG DURCH RICHTIGE PLATZIERUNG

Es sollte mindestens ein Abfallbehälter zwischen dem Handtrocknungssystem und der Ausgangstür angebracht werden, am besten direkt unterhalb des Papierhandtuchspenders. Eilige Benutzer werfen andernfalls den Abfall beim Verlassen des Waschräume auf den Boden, wenn sie den Abfallbehälter nicht in unmittelbarer Nähe zum Papierhandtuchspender vorfinden.

ABFALLBEHÄLTER ART. 60-159, SERIE ALPHA, 80 LITER

- für Abfälle aller Art
- mit innenliegender Beutelhalterung für verdeckte Befestigung des Abfallbeutels
- Kanten gerundet
- Entleerung durch Entsperrn und Abklappen des Gehäuses

780 x 310 x 328 mm

Material	• Edelstahl beschichtet
Montage	• Vier-Punkt-Befestigung, für Aufputzmontage
Montagehöhe	• 200 mm (Boden bis Unterkante)
mögliche Ausführungen	<input type="checkbox"/> weiß (Art. 60-159) <input type="checkbox"/> schwarz (Art. 60-155)



Art. 60-159

i WIR EMPFEHLEN BEI DER WAHL EINES ABFALLBEHÄLTERS, DASS...

- der Behälter wandmontierbar sein sollte, um darunter die Reinigung des Bodens nicht zu behindern.
- der Behälter durch sein Material oder eine Einwurfklappe Brandschutz gegen eingeworfene Zigarettenkippen bieten sollte.
- der Behälter über ausreichend Volumen (z.B. passend zur Anzahl der Papiertücher im Papierhandtuchspender) verfügen sollte, um häufige Leerungen zu vermeiden.



Art. 29-441

**ABFALLBEHÄLTER ART. 29-441
SERIE OMEGA, 50 LITER**

- mit Deckel und selbstschließender Einwurflappe
- mit innenliegender Beutelhalterung für verdeckte Befestigung des Abfallbeutels
- abgeschrägte Oberseite gegen das Ablegen von Abfall
- inklusive Befestigungsmaterial

680 x 375 x 250 mm

Material	<ul style="list-style-type: none"> • Edelstahl beschichtet • Einwurflappe Edelstahl gebürstet (beide)
Montage	• Zwei-Punkt-Befestigung, für Aufputzmontage oder bodenstehend
Montagehöhe	• 200 mm (Boden bis Unterkante)
mögliche Ausführungen	<div style="display: flex; align-items: center; gap: 10px;"> <div style="display: flex; align-items: center;"> <div style="width: 15px; height: 15px; background-color: white; border: 1px solid black; margin-right: 5px;"></div> weiß (Art. 29-441) </div> <div style="display: flex; align-items: center;"> <div style="width: 15px; height: 15px; background-color: black; border: 1px solid black; margin-right: 5px;"></div> schwarz (Art. 29-541) </div> </div>



Beutelhalterung nach oben klappen



Abfallbeutel über die Beutelhalterung stülpen



Rückseite mit Zwei-Punkt-Befestigung

ABFALLKORB

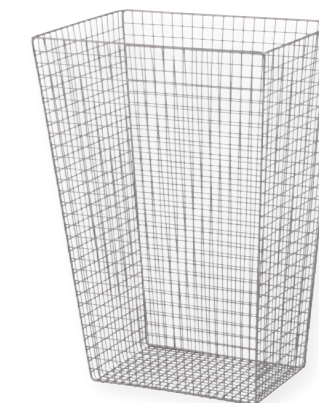
für Waschplätze

**ABFALLKORB ART. 20-708
SERIE LAMBDA, 36 LITER**

- zur Entsorgung gebrauchter Papierhandtücher
- zur Verwendung mit oder ohne Abfallbeutel
- nach unten konisch zulaufend zur einfacheren Entnahme des Abfallbeutels
- besonders hochwertige Verarbeitung und feinmaschiges Drahtgeflecht
- inklusive Wandhalterung

500 x 350 x 255 mm

Material	• Edelstahl poliert
Montage	• für Aufputzmontage oder bodenstehend
Montagehöhe	• 200 mm (Boden bis Unterkante)



Art. 20-708

i ÄSTHETIK VS. TREFFSICHERHEIT

Welche Größe ist die richtige für den Abwurf in Ihrem Waschraum? Wägen Sie die Ästhetik einer kleinen Öffnung gegen die Treffsicherheit der Benutzers ab und wählen Sie den Abwurf nicht zu klein: So vermeiden Sie, dass viele benutzte Papiertücher auf dem Waschtisch liegen bleiben.

i WIR EMPFEHLEN BEI DER WAHL EINES ABFALLBEHÄLTERS, DASS...

- das Behältervolumen ausreicht, um häufige Leerungen zu vermeiden. Wählen Sie es z.B. passend zur Anzahl der Papiertücher im Papierhandtuchspender.
- der Behälter wandmontierbar ist, um die mühelose Reinigung des Bodens darunter zu ermöglichen.
- der Behälter durch Material und Bauform (z.B. eine Einwurflappe) einen Brandschutz gegen eingeworfene Zigarettenkippen bietet.

ABWURFRINGE

für Einbau in den Waschtisch

i OHNE GERUCHSVERSCHLUSS

Da gebrauchte Papierhandtücher im Gegensatz zu Haushaltsabfall keinen merklichen Geruch entwickeln, muss der Abfallbehälter nicht unbedingt geschlossen sein. So ergibt sich die Möglichkeit, ihn verborgen unterhalb des Waschtisches zu montieren und gebrauchte Tücher über Abwurfringe im Waschtisch von oben wegzuzwerfen.

ABWURFRINGE ART. 20-156, 20-157, 20-158 UND 20-159, SERIE SIGMA

- zur Entsorgung gebrauchter Papierhandtücher in einen darunterstehenden Abfallbehälter
- Art. 20-159: verlängerte Führung sorgt für gerichteten Abwurf zum Abfallbehälter

Art. 20-156:

Innendurchmesser: 150 mm
Gesamtmaß: 40 x 170 x 170 mm
Davon sichtbar: 1 x 170 x 170 mm
Einbaumaß: 39 x 152 x 152 mm
Ausschnittdurchmesser: 154 mm

Art. 20-157:

Innendurchmesser: 198 mm
Gesamtmaß: 41 x 220 x 220 mm
Davon sichtbar: 1 x 220 x 220 mm
Einbaumaß: 40 x 200 x 200 mm
Ausschnittdurchmesser: 202 mm

Art. 20-158:

Innendurchmesser: 250 mm
Gesamtmaß: 40 x 280 x 280 mm
Davon sichtbar: 1 x 280 x 280 mm
Einbaumaß: 39 x 252 x 252 mm
Ausschnittdurchmesser: 254 mm

Art. 20-159 (verlängerte Führung):

Innendurchmesser: 150 mm
Gesamtmaß: 150 x 180 x 180 mm
Davon sichtbar: 1 x 180 x 180 mm
Einbaumaß: 149 x 152 x 152 mm
Ausschnittdurchmesser: 154 mm

Material	• Edelstahl gebürstet
Montage	• für Waschtischeinbau • verdeckte Verklebung seitlich



Abwurfringe, Serie Sigma (von links nach rechts): Innendurchmesser 250 mm (Art. 20-158), 198 mm (Art. 20-157), 150 mm (Art. 20-156) und 150 mm (Art. 20-159, mit verlängerter Führung)



Montage senkrecht oder waagrecht möglich



PRODUKTEMPFEHLUNGEN FÜR WC-KABINEN



WC-PAPIERSPENDER

für WC-Kabinen



Art. 29-438

DUPLEX-ROLLENSPENDER ART. 29-438 SERIE OMEGA, FÜR 1 GROSSROLLE BZW. 4 HAUSHALTSROLLEN

- Umbau vom Haushaltsrollenspender zum Großrollenspender durch Entnahme des Haushaltsrollen-Adapters und Montage des Großrollen-Adapters (im Lieferumfang enthalten)
- Haushaltsrollen-Adapter mit Rollenstopper für korrekte Positionierung, automatisches Nachfallen der nächsten Haushaltsrolle
- Großrollen-Adapter mit Nachlaufbremse gegen unkontrolliertes Abrollen der Großrolle
- leere Papphülsen verbleiben im Spender
- abgeschrägte Oberseite gegen das Ablegen von Gegenständen
- mit Abrisskanten
- mit Füllstandsanzeige und Einheitsschloss

350 x 377 x 133 mm

Durchmesser Haushaltsrollen:

max. 125 mm

Durchmesser Großrolle:

max. 330 mm

Bedienung	• Befüllung von vorne durch Herabklappen der Front
Füllgut	• frei befüllbar (ohne Vertragsbindung an Füllgutlieferanten) wahlweise mit vier Haushaltsrollen oder einer Großrolle
Material	• Gehäuse Edelstahl beschichtet
Montage	• Vier-Punkt-Befestigung, für Aufputzmontage
Montagehöhe	• abhängig von Begebenheiten vor Ort
mögliche Ausführungen	<input type="checkbox"/> weiß (Art. 29-438) <input type="checkbox"/> schwarz (Art. 29-538)



Verwendung mit Drehkreuz für 4 Haushaltsrollen



Nachlaufbremse verhindert unkontrolliertes Abrollen



Zum Umbau in einen Großrollenspender Befestigung lösen und Haushaltsrollen-Adapter entfernen



Großrollen-Adapter einsetzen und festdrehen



Nachlaufbremse entfernen



Aufstecken der Großrolle auf den Adapter

Falls Sie völlig unabhängig sein möchten

Duplex-Rollenspender spenden WC-Papier wahlweise in Form von bis zu drei Haushaltsrollen oder einer Großrolle. Damit sind Sie völlig unabhängig von Papierlieferanten und Marktpreisen.

Interessant sind diese Spender besonders dann, wenn dem Kunden oder dem Bauherrn die spätere Entscheidung überlassen sein soll.



Art. 60-121

DUPLEX-ROLLENSPENDER ART. 60-121 SERIE ALPHA, FÜR 1 GROSSROLLE BZW. 3 HAUSHALTSROLLEN

- frei befüllbar wahlweise mit 3 Haushaltsrollen oder 1 Großrolle
- Umbau vom Haushaltsrollenspender zum Großrollenspender durch Entnahme des Haushaltsrollen-Adapters
- Haushaltsrollen-Adapter mit Rollenstopper für korrekte Positionierung und automatisches Nachfallen der nächsten Haushaltsrolle
- Befüllung von vorne durch Herabklappen der Front
- leere Papphülsen verbleiben im Spender
- runde Oberseite gegen das Ablegen von Gegenständen
- mit Abrisskanten
- mit „Ampel“-Anzeige für den Füllstand und Einheitsschloss
- Vier-Punkt-Befestigung, für Aufputzmontage

333 x 265 x 147 mm

Durchmesser Haushaltsrollen:

max. 110 mm

Durchmesser Großrolle:

max. 260 mm

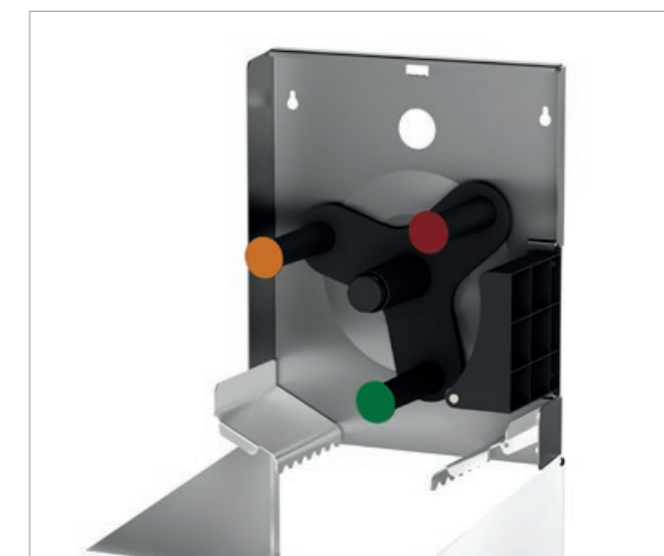


Die leeren Papierhülsen verbleiben im Spender.

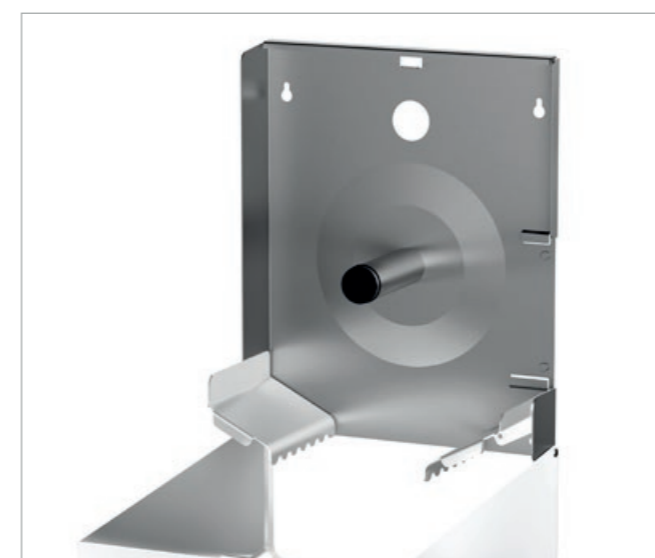
Bedienung	• Befüllung von vorne durch Herabklappen der Front
Füllgut	• frei befüllbar (ohne Vertragsbindung an Füllgutlieferanten) mit 3 Haushaltsrollen oder 1 Großrolle
Material	• Gehäuse Edelstahl beschichtet
Montage	• Vier-Punkt-Befestigung, für Aufputzmontage
Montagehöhe	• abhängig von Begebenheiten vor Ort
mögliche Ausführungen	<input type="checkbox"/> weiß (Art. 60-121) <input type="checkbox"/> schwarz (Art. 60-119)



Der Füllstand wird mit Hilfe der farbigen Markierungen angezeigt



Spender mit Haushaltsrollen-Adapter und Rollenstopper



Haushaltsrollen-Adapter entnehmen, um Haushaltsrollenspender zum Großrollenspender umzubauen



Duplex-Rollenspender mit eingelegter Großrolle

i SICHERE UND DAUERHAFT BEFESTIGUNG AN TRENNWÄNDEN

Wir empfehlen, dünne Trennwände zu durchbohren und den Spender in der Nachbarkabine spiegelbildlich an gleicher Stelle zu montieren. Zur Verschraubung können in diesem Fall dann passende Hülsenschrauben und -muttern verwendet werden. Damit erzielen Sie eine sichere und dauerhafte Befestigung.



Das WC-Papier lässt sich über die Abrisskante leicht abreißen

Der Vorteil des Mehrfach-Rollenspenders

Bei herkömmlichen WC-Papierhaltern und Großrollenspendern ist der Zeitpunkt zum Wechsel der Rolle wichtig: Kommt der Wechsel zu früh, werden halb volle Rollen entsorgt. Wird zu spät gewechselt, ärgern sich die Be-

nutzer über leere Spender. Ein Mehrfach-Rollenspender hingegen bietet eine längere Überbrückungszeit zum Nachfüllen der WC-Papierrollen – dadurch ist stets ausreichend Papier vorhanden.



Art. 60-105

WC-PAPIERSPENDER ART. 60-105 SERIE ALPHA, 3 HAUSHALTSROLLEN

- Nachführen der nächsten Rolle über die seitlichen Schlitze
- leere Papphülsen werden unten aus dem Spender entnommen
- integrierte Haltespange für die zweite Rolle während des Abrollens der ersten Rolle
- abgerundete Oberfläche gegen das Ablegen von Gegenständen
- mit seitlicher Füllstandsanzeige und Einheitsschloss

377 x 119 x 130 mm

Rollendurchmesser:

max. 110 mm

Bedienung	• Befüllung von vorne durch Herabklappen der Front
Füllgut	• frei befüllbar mit 3 Haushaltsrollen
Material	• Gehäuse Edelstahl beschichtet
Montage	• Vier-Punkt-Befestigung, für Aufputzmontage
Montagehöhe	• abhängig von Begebenheiten vor Ort
mögliche Ausführungen	<input type="checkbox"/> weiß (Art. 60-105) <input type="checkbox"/> schwarz (Art. 60-103)

Die Vorteile des Einzelblatts

Einzelne Papiertücher werden wesentlich bewusster dosiert als eine herkömmliche Rolle WC-Papier. So sinkt der Verbrauch auf lange Sicht gesehen und Verstopfungen durch zu viel abgerolltes Papier werden vermieden.

WC-PAPIERSPENDER FÜR EINZELBLÄTTER, ART. 29-430, SERIE OMEGA, 650 EINZELBLÄTTER

- abgeschrägte Oberseite gegen das Ablegen von Gegenständen
- mit Füllstandsanzeige und Einheitsschloss

300 x 143 x 116 mm

Bedienung	• Bedienung durch Einzelpapierentnahme von unten • Befüllung von vorne durch Herabklappen des Gehäuses
Füllgut	• frei befüllbar (ohne Vertragsbindung an Füllgutlieferanten) mit bis zu 650 Blatt zweilagigem WC-Papier
Material	• Gehäuse Edelstahl beschichtet
Montage	• Vier-Punkt-Befestigung, für Aufputzmontage
Montagehöhe	• abhängig von Begebenheiten vor Ort
mögliche Ausführungen	<input type="checkbox"/> weiß (Art. 29-430) <input type="checkbox"/> schwarz (Art. 29-530)



Art. 29-430



Großes Sichtfenster zur besseren Kontrolle des Füllstands

WELCHES SYSTEM IST DAS BESTE?

Vor- und Nachteile von Einzelblatt, Haushaltsrolle und Großrolle



Eine Großrolle hat ungefähr achtmal so viel Papier wie eine klassische Haushaltsrolle und reicht somit für 80 – 90 Nutzer.

DER HAUSHALTSROLLENSPENDER

Das üblichste WC-Papier ist die Kleinrolle, auch Haushaltsrolle genannt. Im öffentlichen Bereich reicht eine klassische Haushaltsrolle jedoch nur für circa 10–12 Nutzer. Bei einem normalen WC-Papierhalter, wie man ihn von zu Hause kennt, sind diese Rollen jedoch nicht vor Zweckentfremdung oder Diebstahl geschützt.

Ein Einsatz von Kleinrollen kann dennoch sinnvoller sein als die Verwendung einer Großrolle. Dies ist aber nur der Fall, wenn die regelmäßigen Reinigungsintervalle auf die Nutzungsfrequenzen abgestimmt sind und der WC-Papierspender abschließbar ist.

WC-PAPIERSPENDER FÜR MEHRERE HAUSHALTSROLLEN

Abschließbare WC-Papierspender für mehrere Haushaltsrollen sind eine gute Alternative zum Großrollen- oder Einzelblattspender: Die Rollen können ebensowenig zweckentfremdet oder zum Verstopfen der Toiletten missbraucht werden.

Gleichzeitig befinden sich stets 1–2 Reserverollen im Spender, um die Zeit bis zur nächsten Befüllung zu überbrücken. So muss der Zeitpunkt des Rollenwechsels nicht mehr punktgenau abgepasst werden: Verbrauchte Rollen werden bei der nächsten Toilettenreinigung lediglich nach Bedarf einzeln nachgelegt.

DER GROSSROLLENSPENDER

Eine Großrolle hat ungefähr achtmal mehr Papier als eine klassische Haushaltsrolle und reicht somit für 80–90 Nutzer. Großrollenspender sind abschließbar und erschweren damit die Zweckentfremdung des WC-Papiers. Toiletten, die mutwillig mit ganzen Rollen verstopft werden, gehören somit der Vergangenheit an.

Achten Sie darauf, dass der Spender über eine Nachlaufbremse und eine Abrisskante verfügt. Beides kann das mutwillige Abrollen des Papiers stark reduzieren!

Zu bedenken ist, dass der Wechsel der Großrolle im richtigen Moment erfolgen muss. Ansonsten finden Ihre Badegäste leere Spender vor oder das Reinigungspersonal entsorgt noch nicht völlig verbrauchte Rollenreste.



Einzelblattpapier wird bewusster entnommen als Papier von der Rolle, was den Papierverbrauch stark senken kann.

DER EINZELBLATTSPENDER

Im deutschsprachigen Raum ist das Einzelblatt noch eher selten zu finden. Häufig wird argumentiert, dass das Einzelblatt in der Beschaffung zu teuer ist.

Dabei zeigt sich der entscheidende Vorteil erst im Verbrauch: Das einzeln aus dem Spender gezogene Papier wird viel bewusster entnommen, was den Verbrauch an Toilettenpapier signifikant sinken lässt und die Betriebskosten reduziert.

Auch das mutwillige Verstopfen der WCs mit ganzen WC-Rollen ist mit einem Einzelblattspender nicht möglich. Deshalb finden wir, dass das Einzelblatt (siehe S. „WC-Papierspender für Einzelblätter, Art. 29-430,“ auf Seite 49) die beste Lösung für einen Badebetrieb ist.



WIR EMPFEHLEN BEI DER WAHL EINES WC-PAPIERSPENDERS, DASS...

- dieser eine ausreichende Überbrückungszeit ermöglicht, um das WC-Papier nachzufüllen und leere Spender zu verhindern.
- Sie von außen jederzeit den Füllstand überprüfen können.
- der Spender ggf. über eine Abrisskante für das WC-Papier verfügt.
- der Spender durch ein Schloss gegen Diebstahl und Missbrauch geschützt ist.
- Sie keine Lieferantenbindung eingehen und so bei den Folgekosten für die Befüllung flexibel bleiben.

VERSTOPFUNGEN DURCH MINDERWERTIGES PAPIER

Häufig sind Verstopfungen auf minderwertiges Recycling-Papier mit hohem Leim-Anteil zurückzuführen. Der Leim löst sich und setzt sich in den Rohrleitungen fest. Deswegen empfehlen wir bei älteren WC-Anlagen, die von Verstopfungen gefährdet sind, den Einsatz von schnell auflösendem WC-Papier oder Papier mit einem höheren Zellstoffanteil.

WC-BÜRSTENHALTER

für WC-Kabinen

WC-Bürstenhalter: Warum Wandmontage?

Eine Wandmontage des WC-Bürstenhalters vereinfacht das Reinigen des kritischen Bereiches um das WC herum, ohne die Benutzung zu beeinträchtigen. Eine ideale Montagehöhe ist 200 mm vom Boden bis zur Unterkante.

Damit die WC-Bürste tatsächlich benutzt wird, sollte sie für einen vor dem WC-Sitz stehenden Benutzer durch leichtes Bücken erreichbar sein.



Art. 60-130

WC-BÜRSTENHALTER ART. 60-130, SERIE ALPHA

- oben offene Ausführung, Bürstenkopf verdeckt
- Bürstenentnahme nach oben
- Innentopf zur Reinigung und Entleerung entnehmbar

ohne Griff	185 x 100 x 113 mm
mit Griff	419 x 100 x 113 mm

Material	<ul style="list-style-type: none">• Gehäuse Edelstahl beschichtet• Innentopf und WC-Bürste aus schwarzem Kunststoff
Montage	<ul style="list-style-type: none">• Vier-Punkt-Befestigung, für Aufputzmontage oder bodenstehend auf beigefügten Gummifüßen
Montagehöhe	<ul style="list-style-type: none">• 200 mm (Boden bis Unterkante)
mögliche Ausführungen	<input type="checkbox"/> weiß (Art. 60-130) <input checked="" type="checkbox"/> schwarz (Art. 60-128)



4-Punkt-Befestigung für die Montage an der Wand.



Innentopf zur Reinigung und Entleerung entnehmbar.



In den WC-Bürstenhalter können auch handelsübliche WC-Bürsten aus der Drogerie eingesetzt werden.

i WIR EMPFEHLEN BEI DER WAHL EINES WC-BÜRSTENHALTERS, DASS...

- der Bürstenhalter wandmontierbar sein sollte, um die Reinigung des Bodens darunter – insbesondere im Bereich des WC-Sitzes – nicht zu behindern.
- der Bürstenhalter über eine leicht zu entleerende Abtropfschale verfügt.
- der Bürstenkopf aus ästhetischen Gründen nicht oder nur teilweise sichtbar sein sollte.
- die WC-Bürste oder zumindest der Bürstenkopf regelmäßig ausgetauscht werden kann.



HYGIENEABFALL- BEHÄLTER

für WC-Kabinen

Bei der Einrichtung oft vergessen...

Werden Hygienebeutelhalter und Abfallbehälter in den Damentoiletten vergessen, landen Binden und Tampons notgedrungen im WC und verstopfen die Abflussrohre.

Auch in gekennzeichneten WC-Kabinen für Herren sind Hygieneabfallbehälter mittlerweile vorgeschrieben, damit Männer mit Harninkontinenz ihre Hygieneprodukte sicher und diskret entsorgen können.



Art. 29-452

HYGIENEABFALLBEHÄLTER MIT BEUTELSPENDER, ART. 29-452 SERIE OMEGA, 6 LITER

- Abfallbehälter für die Entsorgung von Hygienebeuteln
- 6 Liter Volumen
- mit integriertem Hygienebeutelspender für ein Hygienebeutel-Pack
- mit innenliegender Vorrichtung für die verdeckte Befestigung des Abfallbeutels
- abgechrägte Oberseite gegen das Ablegen von Abfall
- inklusive Befestigungsmaterial

325 x 278 x 125 mm

Füllgut	• frei befüllbar (ohne Vertragsbindung an Füllgutlieferanten) mit ca. 25 Hygienebeuteln aus Kunststoff
Material	• Gehäuse Edelstahl beschichtet
Montage	• für Aufputzmontage oder freistehend
Montagehöhe	• min. 200 mm (Boden bis Unterkante)
mögliche Ausführungen	<input type="checkbox"/> weiß (Art. 29-452) <input checked="" type="checkbox"/> schwarz (Art. 29-552)



In den integrierten Hygienebeutelspender passt ein Hygienebeutel-Pack (ca. 25 Plastikbeutel).



Minimaler Hautkontakt durch Griffleiste in Edelstahl.



Der Abfallbeutel wird über den integrierten Beutelhalter gelegt.



Der Beutelhalter wird nach unten geklappt. Der Abfallbeutel ist verdeckt.



Der Behälter verfügt über eine Zweipunkt-Befestigung.

i WIR EMPFEHLEN BEI DER WAHL EINES HYGIENEABFALLBEHÄLTERS, DASS

- Abfallbehälter flach dimensioniert sein sollten, um auch in beengten WC-Kabinen Platz zu finden.
- Beutelspender und Abfallbehälter vom WC-Sitz aus bequem zu erreichen und mit einer Hand zu öffnen sind.
- der Abfallbehälter wandmontierbar ist, um die Reinigung des Bodens darunter nicht zu behindern.



Art. 60-124

**HYGIENEABFALLBEHÄLTER, ART. 60-124
SERIE ALPHA, 10 LITER**

- für die Entsorgung von Hygienebeuteln
- mit Klappdeckel
- Griffleiste mit geringstmöglicher Berührungsfläche
- mit innenliegender Beutelhalterung für die verdeckte Befestigung des Abfallbeutels
- Kanten gerundet

312 x 270 x 129 mm

Material	• Gehäuse Edelstahl beschichtet
Montage	• Montage des Beutelspenders am Behälter nach Wahl des Monteurs links, rechts oder an der Front des Behälters in bestmöglicher Greifnähe zum WC-Sitz • Befestigung über Einstecklaschen am Behälterboden und zusätzliche verdeckte Verklebung mit mitgeliefertem Klebeband am Behältergehäuse • Vier-Punkt-Befestigung, für Aufputzmontage
Montagehöhe	• min. 200 mm (Boden bis Unterkante)
mögliche Ausführungen	<input type="checkbox"/> weiß (Art. 60-124) <input type="checkbox"/> schwarz (Art. 60-122)



Art. 60-139

**HYGIENEBEUTELSPENDER, ART. 60-139
SERIE ALPHA**

- für ca. 25 einzelne Hygienebeutel aus Papier oder zwei Nachfüllkartons mit ca. 25-30 Hygienebeuteln aus Kunststoff
- Drei-Punkt-Befestigung, für Aufputzmontage

262 x 117 x 35 mm



Art. 40-129



Art. 40-140

**DAZU: TÜR- UND HINWEISSCHILD ART. 60-140 UND
ART. 40-140, SERIE LOBO**

- Art. 40-129: Motiv „Damenhygiene“
- Art. 40-140: Motiv „Hygienebehälter Herren“
- für die Kennzeichnung von Türen
- Aufdruck schwarz
- selbstklebend

142 x 122 x 1 mm

KLEIDERHAKEN

für WC-Kabinen

**KLEIDERHAKEN UND TÜRSTOPPER ART. 60-867
SERIE DELTA**

- mit schwarzem Gummipuffer als Türstopper
- verdeckte Befestigung
- Edelstahl gebürstet
- Montagehöhe: 2.000 mm (Boden bis Unterkante)

18 x 18 x 72 mm



Art. 60-867



WC-SITZREINIGER

für WC-Kabinen

Ekel vor fremden WC-Sitzen

Das tatsächliche Risiko, sich durch das Sitzen auf einem öffentlichen WC-Sitz direkt zu infizieren, ist relativ gering. Dennoch beweisen Sie mit der Anbringung eines WC-Sitzreinigers, dass Sie die Ängste der Benutzer verstehen und für ihr Wohlfühl im Waschraum sorgen.

Außerdem beugt die Abtötung einer weiteren Verbreitung von Keimen vor und Verunreinigungen auf den Sitzen werden durch die Benutzer selbst entfernt. Alle Spender sind frei befüllbar, ohne ein teures Kartuschensystem, das Sie an einen speziellen Lieferanten bindet.



Art. 29-089

WC-SITZREINIGER ART. 29-089, SERIE OMEGA, 0,25 LITER

- Sprühpumpe am tiefsten Punkt, sodass das Flächendesinfektionsmittel vollständig entleert wird
- Dosiermenge ca. 0,6 ml Hub
- abgechrägte Oberseite gegen das Ablegen von Gegenständen
- mit Füllstandsanzeige
- mit „Trick“-Schloss, d.h. verborgenem Entriegelungsknopf an der Gehäuseunterseite
- mit Aufkleber zur Anwendung

mit Hebel 220 x 97 x 138 mm
ohne Hebel 190 x 97 x 117 mm

Bedienung	<ul style="list-style-type: none"> • Bedienung durch Drücken • Befüllung von oben durch Entriegeln und Aufklappen des Gehäuses
Füllgut	<ul style="list-style-type: none"> • frei befüllbar (ohne Vertragsbindung an Füllgutlieferanten) mit 0,25 Liter alkoholfreiem Flächendesinfektionsmittel
Material	<ul style="list-style-type: none"> • Gehäuse Edelstahl beschichtet • Nachfüllbehälter und Sprühpumpe Kunststoff • Edelstahl-Bedienhebel
Montage	<ul style="list-style-type: none"> • Drei-Punkt-Befestigung, für Aufputzmontage
mögliche Ausführungen	<input type="checkbox"/> weiß (Art. 29-089) <input type="checkbox"/> schwarz (Art. 29-088)



1. WC-Papier aus dem WC-Papierspender entnehmen.



2. Mit Desinfektionsmittel besprühen.



3. Den WC-Sitz durch mehrfaches Abwischen reinigen und desinfizieren.

i HYGIENISCHE TOILETTEN DURCH WC-SITZREINIGER

Studien haben gezeigt, dass Toilettenanlagen, in denen WC-Sitzreiniger eingesetzt werden, wesentlich sauberer sind als solche, in denen es keine gibt. Die Nutzer reinigen die WC-Brille und sorgen damit für zusätzliche Hygiene auf dem WC.

Tränken Sie hierfür das verwendete Tuch mit ausreichend Flüssigkeit. Das Tuch sollte feucht sein. Dazu benötigen Sie mehr als zwei Sprühstöße. Die Einwirkzeit des Mittels auf der Klobrille sollte 30 Sekunden betragen.



Zur Befüllung Gehäuse nach oben aufklappen



„Trick“-Schloss zum Öffnen an Gehäuseunterseite

PRODUKTEMPFEHLUNGEN FÜR DIE UMKLEIDE



HAARTROCKNER

für Umkleiden

Wandhaartrockner für stark frequentierte Umkleideräume

Unsere Serie E ist für öffentliche und halb-öffentliche Bereiche mit hohen Beanspruchungen konzipiert, ist extrem robust, vandalensicher und trocknet Haare innerhalb kürzester Zeit.



Art. 10-123



Wandhaartrockner (Art. 10-123) an der Höhenverstellung (Art. 12-522) montiert



Art. 12-522

WANDHAARTROCKNER AIR-WOLF E 123, ART. 10-123 SERIE E

- Luftgeschwindigkeit 101 Stundenkilometer
- Laufzeit einstellbar von 60 bis 240 Sekunden, bei Auslieferung 90 Sekunden voreingestellt
- Diebstahlsicherung durch Spezialgehäuseschrauben
- effektive Luftleistung 96 Liter pro Sekunde (einstellbar)
- Leistung Motor 200 Watt
- Leistung Heizelement 2.200 bis 2.400 Watt
- Gesamtleistung 2.200 bis 2.400 Watt
- Betriebsgeräusch 67 - 73 Dezibel (reduzierbar)
- Schutzklasse I, Schutzart IP 23
- zertifizierte Sicherheit CE, GS, EMV, LVD, RoHS, UL

247 x 281 x 235 mm

Bedienung	• manuell durch Druckknopf
Material	• robustes Gehäuse aus 2,0 mm Stahl weiß emailliert
Montage	• Aufputz, Stromanschluss verdeckt an Unterputzdose, mit Höhenverstellung oder mit flexiblem Kabel • Vier-Punkt-Verschraubung
Montagehöhe	• 1.800 mm (Unterkante bis Boden), bzw. mittlere Nutzergröße +50 mm

DAZU: HÖHENVERSTELLUNG ART. 12-522 SERIE E

- passend für Wandhaartrockner Serie E Art. 10-123

981 x 263 x 117 mm

Bedienung	• mit Bügelgriff zum stufenlosen Verstellen des Haartrockners
Material	• Aluminium eloxiert • Edelstahl-Bügelgriff
Montage	• für Aufputzmontage • für verdeckten Elektroanschluss (in der Höhenverstellung bereits vorinstalliert)
Montagehöhe	• Erwachsene: 1.000 mm * • Kinder: 700 mm * • * (Boden bis Unterkante der Höhenverstellung)

HANDHAARTROCKNER MASTER ART. 50-486 SERIE VALERA +

- mit Spiralkabel und Konturenstecker, Kabellänge ausgezogen ca. 2,50 m
- zwei Gebläsestufen und drei Warmluftstufen
- mit Ondulierdüse und abnehmbarem Haarfilter
- robuster Motor mit einer Lebensdauer von mehr als 1.500 Stunden
- Luftgeschwindigkeit 81 Stundenkilometer
- effektive Luftleistung 65 Kubikmeter pro Stunde
- Gesamtleistung 1.200 Watt
- Spannung 220 bis 240 Volt
- Frequenz 50 oder 60 Hertz
- Schutzklasse II, Schutzart IP 20
- Prüfzeichen CE

288 x 274 x 92 mm

Bedienung	• Auslösung durch Drücken und Laufzeit bis Loslassen des Tasters
Material	• Stahl verchromt, Kunststoff schwarz
Montage	• mit Aufhängeöse • Wandhalterung auf Anfrage erhältlich



Art. 50-486



Wandhalterung auf Anfrage erhältlich

i WANN SIND HÖHENVERSTELLUNGEN SINNVOLL?

Da Haartrockner sowohl von Kindern als auch von Erwachsenen genutzt werden, sollten mehrere Geräte in entsprechenden Montagehöhen angeboten werden. Wenn zu wenig Wandfläche für die Montage mehrerer Haartrockner vorhanden ist, ist eine Höhenverstellung sinnvoll.

ZUSATZARTIKEL FÜR UMKLEIDEN,
DUSCHEN UND WC



BABYWICKELTISCH

für Umkleiden, Duschen und WC

Dankbare Väter und Mütter

Nicht immer reicht der Platz für einen separaten Wickelraum aus. Mit unserem abklappbaren Wickeltisch – der sogar in Flugzeugen eingesetzt wird – können Sie eine hygienische Wickelgelegenheit anbieten, die hochgeklappt nur wenig Platz beansprucht.



Art. 20-623

Art. 20-622

BABY-WICKELTISCH ART. 20-622 UND ART. 20-623 SERIE BETA

- zum Abklappen und Wickeln von Babies, wenn kein eigener Wickelraum vorhanden ist
- vertikale Ausführung: Art. 20-622, horizontale Ausführung: Art. 20-623
- platzsparend durch Wandbefestigung und abklappbarer Auflage
- statisch belastbar bis 60 kg, geeignet für Kinder bis 15 kg
- mit Fach für Auflagetücher

horizontale Ausführung: 565 x 898 x 100 mm
(Ausladung geöffnet: 560 mm, Sechs-Punkt-Befestigung)
vertikale Ausführung: 902 x 559 x 133 mm
(Ausladung geöffnet: 889 mm, Vier-Punkt-Befestigung)

Material	<ul style="list-style-type: none"> • antibakterieller Kunststoff weiß • Unterkonstruktion aus Stahl
Montage	<ul style="list-style-type: none"> • Art. 20-622: Vier-Punkt-Befestigung • Art. 20-623: Sechs-Punkt-Befestigung • für Aufputzmontage
Montagehöhe	<ul style="list-style-type: none"> • 1.000 mm (Boden bis Unterkante)



Vertikale Ausführung, hochgeklappt

FUSSDESINFEKTIONSGERÄT

für Umkleiden, Duschen und WC

Fußdesinfektionsduschen: Schaden oder Nutzen?

Falsche Anwendung, hautreizende Desinfektionsmittel und unzureichende Reinigung im Bereich der Fußduschen haben dazu beigetragen, dass die Beliebtheit von Fußdesinfektionsduschen gelitten hat. Wir empfehlen sie trotzdem, bitten Sie aber, einige Punkte zu beherzigen (siehe Kasten).

FUSSDESINFEKTIONS-SPRÜHGERÄT ART. 25-738 SERIE OMIKRON, 7,5 LITER

- zur Dosierung desinfizierender Fußsprays auf alkoholischer Basis
- mit Nachfüllbehälter, Einheitsschloss und Wandplatte
- Ausbringung ca. 3 ml/Hub

394 x 215 x 395 mm

Bedienung	<ul style="list-style-type: none"> • mechanische Bedienung mit Fußpedal
Füllgut	<ul style="list-style-type: none"> • frei befüllbar (ohne Vertragsbindung an Füllgutlieferanten) mit 7,5 Liter Fußsprays auf alkoholischer Basis
Material	<ul style="list-style-type: none"> • Gehäuseoberteil Aluminium, schwarz beschichtet • Gehäuseunterteil Aluminium eloxiert • Fußpedal aus Edelstahl
Montage	<ul style="list-style-type: none"> • Vier-Punkt-Befestigung, für Aufputzmontage



Art. 25-738

i ZU BEACHTEN

Wir empfehlen unser Sprühgerät ohne Bedenken, wenn Sie gleichzeitig folgende Punkte beherzigen:

- Verwenden Sie hautfreundliches Desinfektionsmittel ohne allergieauslösende Aldehyde.
- Reinigen und desinfizieren Sie den Bereich um das Gerät ausreichend oft.
- Klären Sie Badegäste über die korrekte Anwendung auf (z. B. durch eine Bildanleitung): Füße ausreichend lange besprühen, dann lufttrocknen.

ÜBERSICHT

WASCHPLATZ



SEIFENSPENDER

Serie Omega
1,2 Liter
Edelstahl beschichtet
Nachfüllbehälter Kunststoff

Mehr auf Seite 18

SEIFENSPENDER

Serie Alpha
0,8 Liter
Edelstahl beschichtet
Nachfüllbehälter Kunststoff

Mehr auf Seite 20

EINBAU-SEIFENSPENDER

Serie Omega
1,2 Liter
Bedienhebel/Rückwand Edelstahl,
Nachfüllbehälter Kunststoff

Mehr auf Seite 21

FÜHRUNGSSCHIENE FÜR EINBAU- PAPIERHANDTUCHSPENDER

Serie Omikron II
Edelstahl
Schienen Stahl vernickelt

Mehr auf Seite 32

SELBSTSCHNEIDENDER ROLLENHANDTUCHSPENDER

Serie Alpha
1 Handtuchrolle mit Außenabwicklung
Edelstahl beschichtet

Mehr auf Seite 34

ABFALLBEHÄLTER

Serie Alpha
27 Liter
Edelstahl beschichtet

Mehr auf Seite 36

FÜHRUNGSSCHIENE FÜR EINBAU-SEIFENSPENDER

Serie Sigma
Edelstahl

Mehr auf Seite 23

WARMLUFT-HÄNDETROCKNER M 425

Serie M
Edelstahl beschichtet

Mehr auf Seite 25

WARMLUFT-HÄNDETROCKNER C 85

Serie C
Edelstahl beschichtet

Mehr auf Seite 26

ABFALLBEHÄLTER

Serie Alpha
80 Liter
Edelstahl beschichtet

Mehr auf Seite 37

ABFALLBEHÄLTER

Serie Omega
50 Liter
Edelstahl beschichtet

Mehr auf Seite 38

ABWURFRINGE

Serie Sigma
Verschiedene Durchmesser
Edelstahl gebürstet

Mehr auf Seite 40

PAPIERHANDTUCHSPENDER

Serie Alpha
ca. 600 Tücher
Edelstahl beschichtet

Mehr auf Seite 28

PAPIERHANDTUCHSPENDER

Serie Omega
ca. 500 Tücher
Edelstahl beschichtet

Mehr auf Seite 30

PAPIERHANDTUCHSPENDER

Serie Omikron II
ca. 600 Tücher
Aluminium eloxiert
Papierentnahme Metall

Mehr auf Seite 32

ABFALLKORB

Serie Lambda
36 Liter
Edelstahl poliert

Mehr auf Seite 39

SPIEGELAUFKLEBER

Serie Sigma
Motiv "Seife"
Motiv "Händetrockner"
Motiv "Papier"

Mehr auf Seite 23, 26, 33

WC-KABINE



DUPLEX-ROLLENSPENDER

Serie Omega
Für 1 Großrolle bzw. 4 Haushaltsrollen
Gehäuse Edelstahl beschichtet

Mehr auf Seite 44



DUPLEX-ROLLENSPENDER

Serie Alpha
Für 3 Haushaltsrollen bzw. 1 Großrolle
Gehäuse Edelstahl beschichtet

Mehr auf Seite 46



WC-PAPIERSPENDER

Serie Alpha
3 Haushaltsrollen
Gehäuse Edelstahl beschichtet

Mehr auf Seite 48



KLEIDERHAKEN/TÜRSTOPPER

Serie Delta
Edelstahl gebürstet

Mehr auf Seite 57



WC-SITZREINIGER

Serie Omega
Für 0,25 Liter alkoholfreies Flächen-
desinfektionsmittel
Edelstahl weiß beschichtet

Mehr auf Seite 58

UMKLEIDE



WANDHAARTROCKNER AIR-WOLF E 123

Serie E
Stahl weiß emailliert

Mehr auf Seite 62



WC-PAPIERSPENDER FÜR EINZELBLÄTTER

Serie Omega
ca. 650 Tücher
Gehäuse Edelstahl beschichtet

Mehr auf Seite 49



WC-BÜRSTENHALTER

Serie Alpha
Gehäuse Edelstahl beschichtet
Innentopf und WC-Bürste aus schwar-
zem Kunststoff

Mehr auf Seite 52



HYGIENEABFALLBEHÄLTER MIT BEUTELSPENDER

Serie Omega
6 Liter
25 Kunststoff-Hygienebeutel
Edelstahl beschichtet

Mehr auf Seite 54



HÖHENVERSTELLUNG

Serie E
passend für Wandhaartrockner AIR-
WOLF E 123
Aluminium eloxiert, Edelstahl-Bügelgriff

Mehr auf Seite 62



HANDHAARTROCKNER

Serie Valera+
Stahl verchromt, Kunststoff schwarz

Mehr auf Seite 63

ZUSATZARTIKEL



BABY-WICKELTISCH

Serie Beta
vertikale und horizontale Ausführung
antibakterieller Kunststoff weiß
Unterkonstruktion aus Stahl

Mehr auf Seite 66



HYGIENEABFALLBEHÄLTER

Serie Alpha, 10 Liter
Gehäuse Edelstahl beschichtet

Mehr auf Seite 56



HYGIENEBEUTELSPENDER

Serie Alpha
25 Papier-Hygienebeutel oder 50 - 60
Kunststoff-Hygienebeutel
Edelstahl beschichtet

Mehr auf Seite 56



TÜR- UND HINWEISSCHILD

Serie Lobo
Motiv Damen "Damenhygiene"
Motiv Herren "Hygienebehälter"

Mehr auf Seite 56



FUSSDESINFEKTIONS- SPRÜHGERÄT

Serie Omikron
Für 7,5 Liter Fußspray
Gehäuseoberteil Aluminium, schwarz
beschichtet, Unterteil Aluminium elo-
xiert, Fußpedal aus Edelstahl

Mehr auf Seite 67

AIR-WOLF GmbH
Waschraum- und Hygienetechnik
Unterhachinger Straße 75
D-81737 München
Telefon +49 (89) 420790-10
Telefax +49 (89) 420790-70
air-wolf@air-wolf.de
www.air-wolf.de
Ein Unternehmen der
Wolf-Gruppe

AIR-WOLF

WARUM PRODUKTE VON AIR-WOLF?

„Es gibt kaum etwas auf dieser Welt, das nicht irgend jemand ein wenig schlechter machen und etwas billiger verkaufen könnte, und die Menschen, die sich nur am Preis orientieren, werden die gerechte Beute solcher Machenschaften.

Es ist unklug, zu viel zu bezahlen, aber es ist noch schlechter, zu wenig zu bezahlen. Wenn Sie zu viel bezahlen, verlieren Sie etwas Geld, das ist alles. Wenn Sie dagegen zu wenig bezahlen, verlieren Sie manchmal alles, da der Gegenstand die ihm zugedachte Aufgabe nicht erfüllen kann.

Das Gesetz der Wirtschaft verbietet es, für wenig Geld viel Wert zu erhalten. Nehmen Sie das niedrigste Angebot an, müssen Sie für das Risiko, das Sie eingehen, etwas hinzurechnen. Und wenn Sie das tun, haben Sie auch genug Geld, um für etwas Besseres zu bezahlen.“

John Ruskin (1819 – 1900),
britischer Sozialreformer